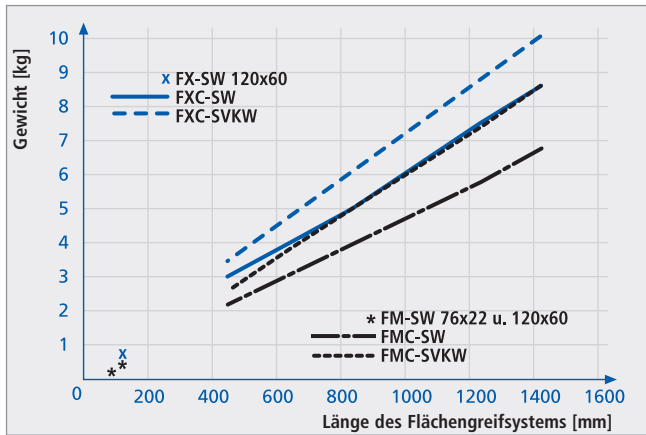


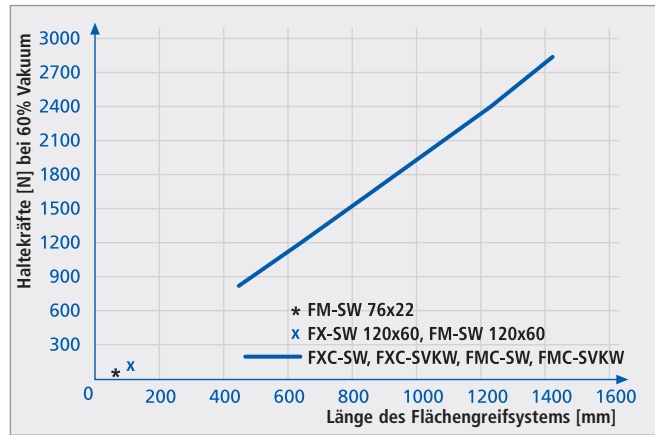
Vakuum-Flächengreifsysteme FXC/FMC

Produktspezifikationen FXC/FMC mit Dichtplatte (Schaum)

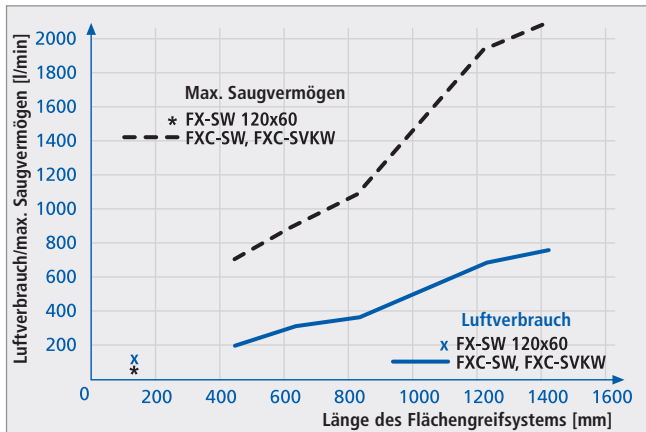
Technische Daten Vakuum-Flächengreifsysteme FXC/FMC mit Dichtplatte (Schaum)



Gewicht der Vakuum-Flächengreifsysteme



Haltekräfte [N] bei 60% Vakuum und Vollbelegung der Vakuum-Flächengreifsysteme mit einem eigenstabilen Werkstück

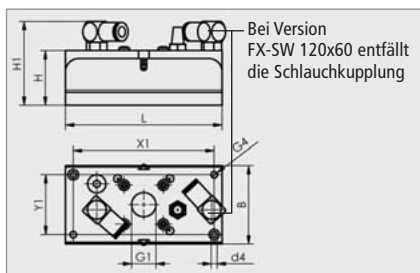


Luftverbrauch und Saugvermögen der Vakuum-Flächengreifsysteme FX/FXC (FM/FMC ist wegen externer Vakuum-Erzeugung nicht darstellbar)

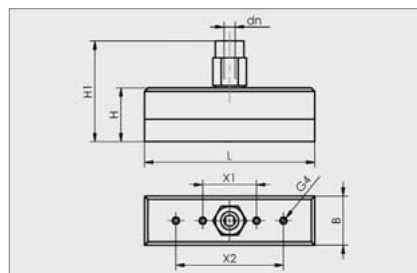
Typ	Schallpegel [db (A)]	max. Evakuierungsgrad [%]
FXC	65	80
FMC	-*	-*

*FMC ist wegen externer Vakuum-Erzeugung nicht darstellbar

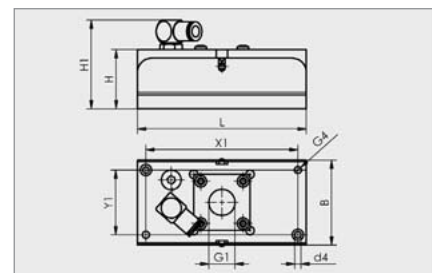
Konstruktionsdaten Vakuum-Flächengreifsysteme FX/FM mit Dichtplatte (Schaum)



FX-SW 120x60 SEA



FM-SW 76x22



FM-SW 120x60

Typ	Abmessungen [mm]										
	B	d4	dn	G1	G4	H*	H1	L	X1	X2	Y1
FX-SW 120x60	60	4,5	-	G ¹ / ₂ "-IG	M6-IG	42	63	120	108	-	46
FX-SW 120x60 SEA**	60	4,5	-	G ¹ / ₂ "-IG	M6-IG	42	63	120	108	-	46
FM-SW 76x22	22	-	8	-	M3-IG	24	35	76	24	48	-
FM-SW 120x60	60	4,5	-	G ¹ / ₂ "-IG	M6-IG	42	63	120	108	-	46

*Andere Schaumhöhen und Schaumarten auf Anfrage

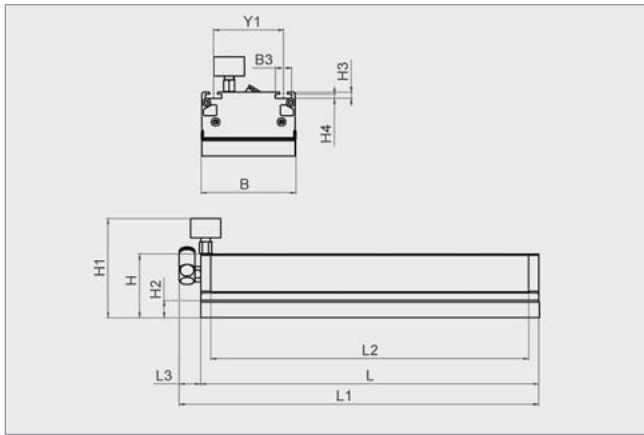
**Greifsystem mit integriertem Abblaskolben für schnelles Ablegen der Werkstücke

Hinweis: Typ FX erfordert Druckluftschlauch 8/6 mm, Typ FM erfordert Vakuum-Schlauch 8/6 mm.

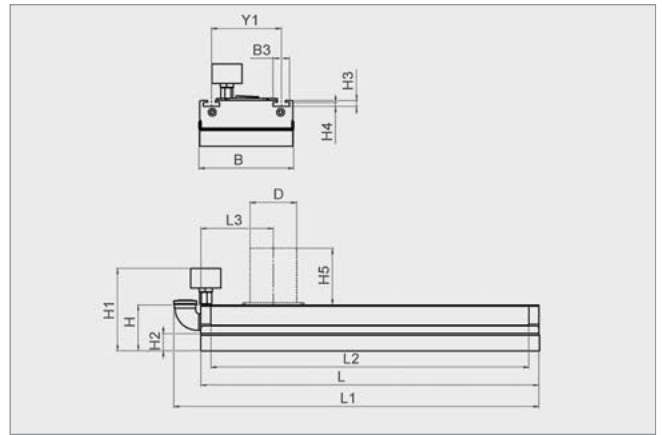
Vakuum-Flächengreifsysteme FXC/FMC

Produktspezifikationen FXC/FMC mit Dichtplatte (Schaum)

Konstruktionsdaten Vakuum-Flächengreifsysteme FXC/FMC mit Dichtplatte (Schaum)



FXC



FMC

Typ	Abmessungen [mm]													
	B	B3	D	H	H1	H2*	H3	H4	H5	L	L1	L2	L3	Y1
FXC-SW 435,5 18/36	122	21	-	82	128	22	7,7	5,2	-	435,5	462,5	409,5	27	90
FXC-SW 633,5 18/36	122	21	-	82	128	22	7,7	5,2	-	633,5	660,5	607,5	27	90
FXC-SW 831,5 18/36	122	21	-	82	128	22	7,7	5,2	-	831,5	858,5	805,5	27	90
FXC-SW 1227,5 18/36	122	21	-	82	128	22	7,7	5,2	-	1227,5	1281,5	1201,5	27	90
FXC-SW 1425,5 18/36	122	21	-	82	128	22	7,7	5,2	-	1425,5	1479,5	1399,5	27	90
FXC-SVKW 435,5 18/36	122	21	-	82	128	22	7,7	5,2	-	435,5	462,5	409,5	27	90
FXC-SVKW 633,5 18/36	122	21	-	82	128	22	7,7	5,2	-	633,5	660,5	607,5	27	90
FXC-SVKW 831,5 18/36	122	21	-	82	128	22	7,7	5,2	-	831,5	858,5	805,5	27	90
FXC-SVKW 1227,5 18/36	122	21	-	82	128	22	7,7	5,2	-	1227,5	1281,5	1201,5	27	90
FXC-SVKW 1425,5 18/36	122	21	-	82	128	22	7,7	5,2	-	1425,5	1479,5	1399,5	27	90
FMC-SW 435,5 18/36**	122	21	3/4"-IG	59	128	22	7,7	5,2	-	435,5	479,5	409,5	-	90
FMC-SW 633,5 18/36	122	21	1 1/4"-AG	59	128	22	7,7	5,2	36	633,5	633,5	607,5	-	90
FMC-SW 831,5 18/36	122	21	60	59	128	22	7,7	5,2	73	831,5	831,5	805,5	103	90
FMC-SW 1227,5 18/36	122	21	60	59	128	22	7,7	5,2	73	1227,5	1227,5	1201,5	103	90
FMC-SW 1425,5 18/36	122	21	60	59	128	22	7,7	5,2	73	1425,5	1425,5	1399,5	103	90
FMC-SVKW 435,5 18/36**	122	21	3/4"-IG	59	128	22	7,7	5,2	-	435,5	479,5	409,5	-	90
FMC-SVKW 633,5 18/36	122	21	1 1/4"-AG	59	128	22	7,7	5,2	36	633,5	633,5	607,5	-	90
FMC-SVKW 831,5 18/36	122	21	60	59	128	22	7,7	5,2	73	831,5	831,5	805,5	103	90
FMC-SVKW 1227,5 18/36	122	21	60	59	128	22	7,7	5,2	73	1227,5	1227,5	1201,5	103	90
FMC-SVKW 1425,5 18/36	122	21	60	59	128	22	7,7	5,2	73	1425,5	1425,5	1399,5	103	90

*Andere Schaumhöhen und Schaumarten auf Anfrage

**Mit seitlichem Anschlussstutzen

Hinweis: Typ FXC erfordert Druckluftschlauch 8/6 mm, Typ FMC erfordert Vakuum-Schlauch (Abmessung D). Kundenspezifische Greifergrößen auf Anfrage.