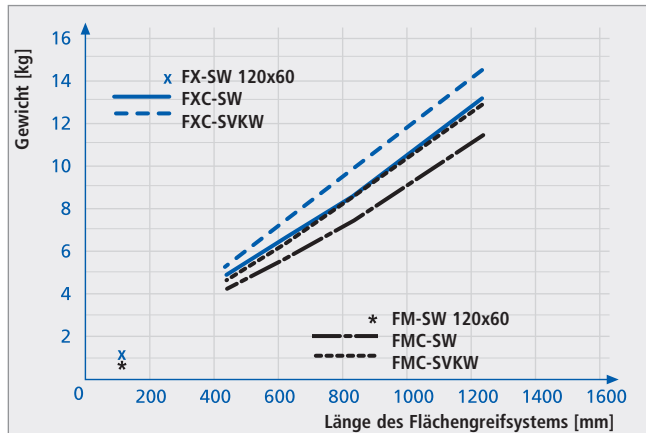


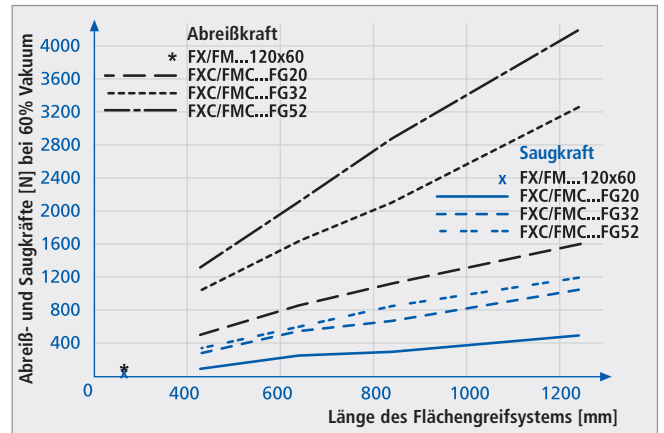
Vakuum-Flächengreifsysteme FXC/FMC

Produktspezifikationen FXC/FMC mit Sauggreifern

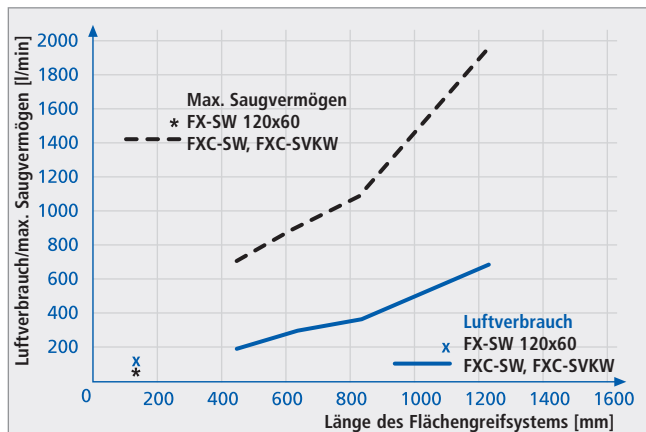
Technische Daten Vakuum-Flächengreifsysteme FXC/FMC mit Sauggreifern



Gewicht der Vakuum-Flächengreifsysteme (Typen FXC-SW und FMC-SW mit dem Einsatz der Sauggreifer FG20 sind leichter)



Abreib- und Saugkräfte [N] bei 60% Vakuum und Vollbelegung der Vakuum-Flächengreifsysteme mit einem eigenstabilen Werkstück

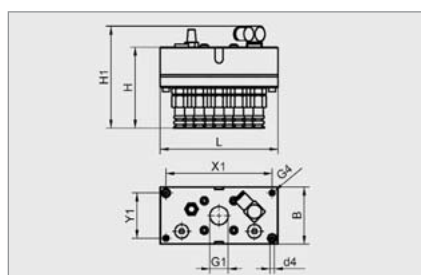


Luftverbrauch und Saugvermögen der Vakuum-Flächengreifsysteme FX/FXC (FM/FMC ist wegen externer Vakuum-Erzeugung nicht darstellbar)

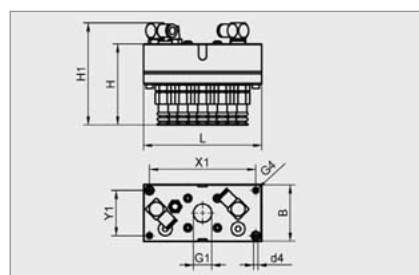
Typ	Schallpegel [db (A)]	max. Evakuierungsgrad [%]
FXC	65	80
FMC	-*	-*

*FMC ist wegen externer Vakuum-Erzeugung nicht darstellbar

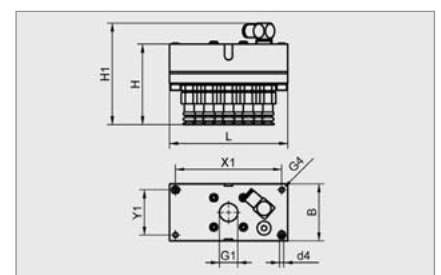
Konstruktionsdaten Vakuum-Flächengreifsysteme FX/FM mit Sauggreifern



FX-SG 120x60



FX-SG 120x60 SEA



FM-SG 120x60

Typ	Abmessungen [mm]									
	B	d4	G1	G4	H*	H1	L	X1	Y1	N***
FX-SW 120x60 20 FG12	60	4,5	G ¹ / ₂ "-IG	M6-IG	82	103	120	108	46	14
FX-SW 120x60 20 FG12 SEA**	60	4,5	G ¹ / ₂ "-IG	M6-IG	82	103	120	108	46	14
FM-SW 120x60 20 FG12	60	4,5	G ¹ / ₂ "-IG	M6-IG	82	103	120	108	46	14

*Andere Sauggreifertypen (Bauart, Material) auf Anfrage

**Greifsystem mit integriertem Ablaskolben für schnelles Ablegen der Werkstücke

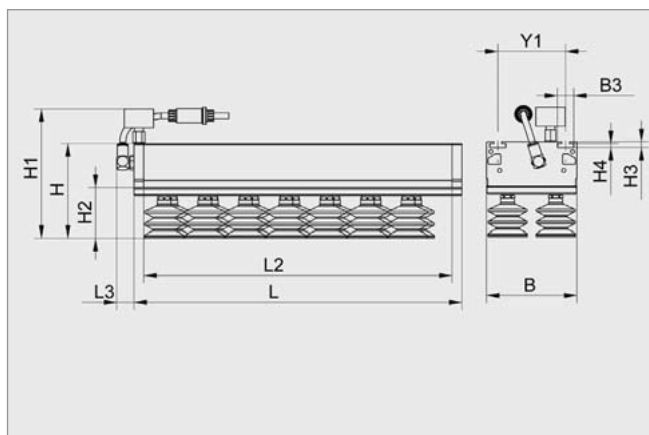
***Anzahl Sauggreifer

Hinweis: Typ FX erfordert Druckluftschlauch 8/6 mm, Typ FM erfordert Vakuum-Schlauch 8/6 mm.

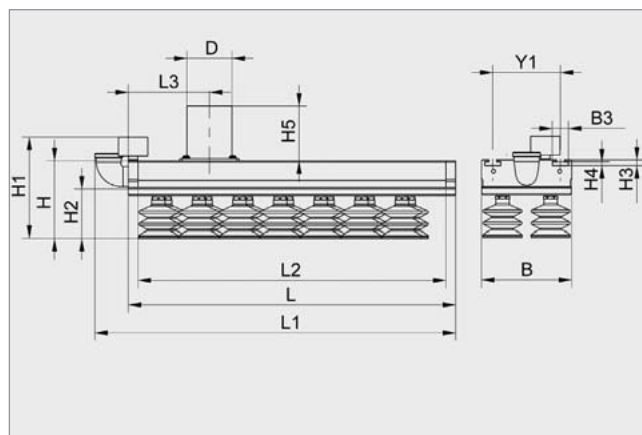
Vakuum-Flächengreifsysteme FXC/FMC

Produktspezifikationen FXC/FMC mit Sauggreifern

Konstruktionsdaten Vakuum-Flächengreifsysteme FXC/FMC mit Sauggreifern



FXC



FMC

Typ	Abmessungen [mm]														
	B	B3	D	H	H1	H2*	H3	H4	H5	L	L1	L2	L3	Y1	N***
FXC-SW 435,5 36 FG20	122	21	-	87,5	133,5	27	7,7	5,2	-	435,5	-	409,5	27	90	44
FXC-SVKW 435,5 36 FG20	120	21	-	104	150	43,5	7,7	5,2	-	435,5	-	409,5	27	90	44
FXC-SW/SVKW 435,5 54 FG32	120	21	-	120,5	166,5	60	7,7	5,2	-	435,5	-	409,5	27	90	28
FXC-SW/SVKW 435,5 54 FG52	120	21	-	126,5	172,5	66	7,7	5,2	-	435,5	-	409,5	27	90	14
FXC-SW 633,5 36 FG20	122	21	-	87,5	133,5	27	7,7	5,2	-	633,5	-	607,5	27	90	68
FXC-SVKW 633,5 36 FG20	120	21	-	104	150	43,5	7,7	5,2	-	633,5	-	607,5	27	90	68
FXC-SW/SVKW 633,5 54 FG32	120	21	-	120,5	166,5	60	7,7	5,2	-	633,5	-	607,5	27	90	44
FXC-SW/SVKW 633,5 54 FG52	120	21	-	126,5	172,5	66	7,7	5,2	-	633,5	-	607,5	27	90	22
FXC-SW 831,5 36 FG20	122	21	-	87,5	133,5	27	7,7	5,2	-	831,5	-	805,5	27	90	90
FXC-SVKW 831,5 36 FG20	120	21	-	104	150	43,5	7,7	5,2	-	831,5	-	805,5	27	90	90
FXC-SW/SVKW 831,5 54 FG32	120	21	-	120,5	166,5	60	7,7	5,2	-	831,5	-	805,5	27	90	58
FXC-SW/SVKW 831,5 54 FG52	120	21	-	126,5	172,5	66	7,7	5,2	-	831,5	-	805,5	27	90	30
FXC-SW 1227,5 36 FG20	122	21	-	87,5	133,5	27	7,7	5,2	-	1227,5	-	1201,5	27	90	132
FXC-SVKW 1227,5 36 FG20	120	21	-	104	150	43,5	7,7	5,2	-	1227,5	-	1201,5	27	90	132
FXC-SW/SVKW 1227,5 54 FG32	120	21	-	120,5	166,5	60	7,7	5,2	-	1227,5	-	1201,5	27	90	88
FXC-SW/SVKW 1227,5 54 FG52	120	21	-	126,5	172,5	66	7,7	5,2	-	1227,5	-	1201,5	27	90	44
FMC-SW 435,5 36 FG20**	122	21	3/4"-IG	64	110	27	7,7	5,2	-	435,5	479,5	409,5	-	90	44
FMC-SVKW 435,5 36 FG20**	120	21	3/4"-IG	80,5	126,5	43,5	7,7	5,2	-	435,5	479,5	409,5	-	90	44
FMC-SW/SVKW 435,5 54 FG32**	120	21	3/4"-IG	97	143	60	7,7	5,2	-	435,5	479,5	409,5	-	90	28
FMC-SW/SVKW 435,5 54 FG52**	120	21	3/4"-IG	103	149	66	7,7	5,2	-	435,5	479,5	409,5	-	90	14
FMC-SW 633,5 36 FG20	122	21	1 1/4"-AG	64	110	27	7,7	5,2	36	633,5	633,5	607,5	103	90	68
FMC-SVKW 633,5 36 FG20	120	21	1 1/4"-AG	80,5	126,5	43,5	7,7	5,2	36	633,5	633,5	607,5	103	90	68
FMC-SW/SVKW 633,5 54 FG32	120	21	1 1/4"-AG	97	143	60	7,7	5,2	36	633,5	633,5	607,5	103	90	44
FMC-SW/SVKW 633,5 54 FG52	120	21	1 1/4"-AG	103	149	66	7,7	5,2	36	633,5	633,5	607,5	103	90	22
FMC-SW 831,5 36 FG20	122	21	60	64	110	27	7,7	5,2	73	831,5	831,5	805,5	103	90	90
FMC-SVKW 831,5 36 FG20	120	21	60	80,5	126,5	43,5	7,7	5,2	73	831,5	831,5	805,5	103	90	90
FMC-SW/SVKW 831,5 54 FG32	120	21	60	97	143	60	7,7	5,2	73	831,5	831,5	805,5	103	90	58
FMC-SW/SVKW 831,5 54 FG52	120	21	60	103	149	66	7,7	5,2	73	831,5	831,5	805,5	103	90	30
FMC-SW 1227,5 36 FG20	122	21	60	64	110	27	7,7	5,2	73	1227,5	1227,5	1201,5	103	90	132
FMC-SVKW 1227,5 36 FG20	120	21	60	80,5	126,5	43,5	7,7	5,2	73	1227,5	1227,5	1201,5	103	90	132
FMC-SW/SVKW 1227,5 54 FG32	120	21	60	97	143	60	7,7	5,2	73	1227,5	1227,5	1201,5	103	90	88
FMC-SW/SVKW 1227,5 54 FG52	120	21	60	103	149	66	7,7	5,2	73	1227,5	1227,5	1201,5	103	90	44

*Andere Sauggreifertypen (Bauart, Material) auf Anfrage

**Mit seitlichem Anschlussstutzen

***Anzahl Sauggreifer

Hinweis: Typ FXC erfordert Druckluftschlauch 8/6 mm, Typ FMC erfordert Vakuum-Schlauch (Abmessung D). Kundenspezifische Greifergrößen auf Anfrage.