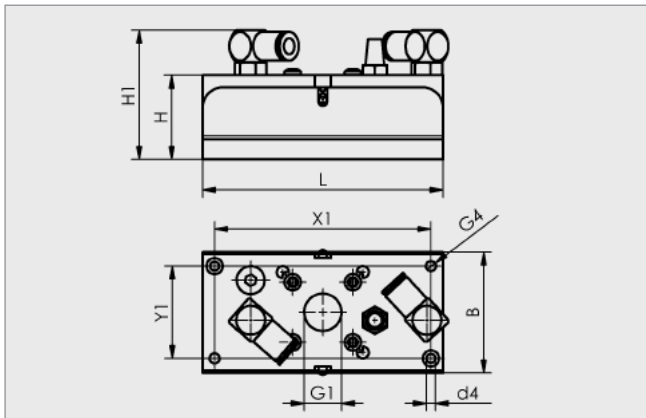
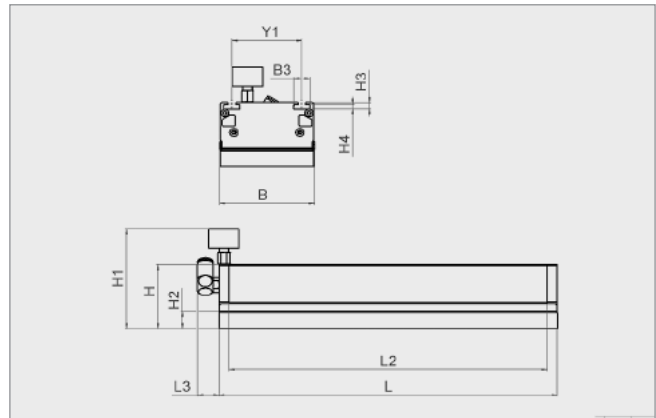


Vakuum-Flächengreifsystem FX/FXC

Maximale Flexibilität bei automatisierten Handhabungsabläufen



FX-SW 120x60



FXC-SW/SVKW

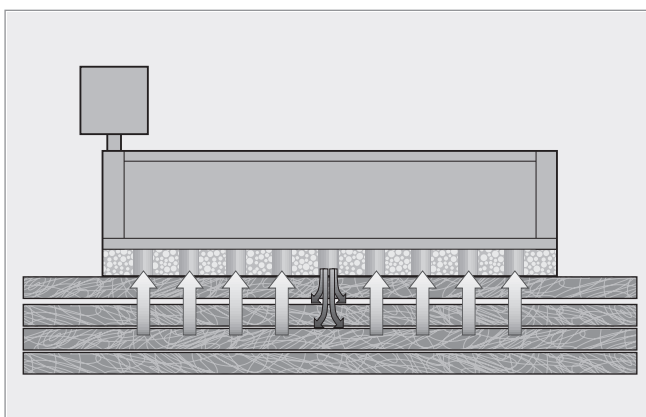
Konstruktionsdaten Vakuum-Flächengreifsystem FX/FXC*

Typ	Abmessungen														
	B	B3	d4	G1	G4	H	H1	H2	H3	H4	L	L2	L3	X1	Y1
FX-SW 120x60	60	-	4,5	G1/2"-IG	M6-IG	42	63	-	-	-	120,0	-	-	108	46
FX-SW 120x60 SEA	60	-	4,5	G1/2"-IG	M6-IG	42	63	-	-	-	120,0	-	-	108	46
FXC-SW 435,5 18	122	21	-	-	-	82	128	22	7,7	5,2	435,5	409,5	27	-	90
FXC-SW 435,5 36	122	21	-	-	-	82	128	22	7,7	5,2	435,5	409,5	27	-	90
FXC-SW 633,5 18	122	21	-	-	-	82	128	22	7,7	5,2	633,5	607,5	27	-	90
FXC-SW 633,5 36	122	21	-	-	-	82	128	22	7,7	5,2	633,5	607,5	27	-	90
FXC-SW 831,5 18	122	21	-	-	-	82	128	22	7,7	5,2	831,5	805,5	27	-	90
FXC-SW 831,5 36	122	21	-	-	-	82	128	22	7,7	5,2	831,5	805,5	27	-	90
FXC-SW 1227,5 18	122	21	-	-	-	82	128	22	7,7	5,2	1227,5	1201,5	27	-	90
FXC-SW 1227,5 36	122	21	-	-	-	82	128	22	7,7	5,2	1227,5	1201,5	27	-	90
FXC-SW 1425,5 18	122	21	-	-	-	82	128	22	7,7	5,2	1425,5	1399,5	27	-	90
FXC-SW 1425,5 36	122	21	-	-	-	82	128	22	7,7	5,2	1425,5	1399,5	27	-	90
FXC-SVKW 435,5 18	122	21	-	-	-	82	128	22	7,7	5,2	435,5	409,5	27	-	90
FXC-SVKW 435,5 36	122	21	-	-	-	82	128	22	7,7	5,2	435,5	409,5	27	-	90
FXC-SVKW 633,5 18	122	21	-	-	-	82	128	22	7,7	5,2	633,5	607,5	27	-	90
FXC-SVKW 633,5 36	122	21	-	-	-	82	128	22	7,7	5,2	633,5	607,5	27	-	90
FXC-SVKW 831,5 18	122	21	-	-	-	82	128	22	7,7	5,2	831,5	805,5	27	-	90
FXC-SVKW 831,5 36	122	21	-	-	-	82	128	22	7,7	5,2	831,5	805,5	27	-	90
FXC-SVKW 1227,5 18	122	21	-	-	-	82	128	22	7,7	5,2	1227,5	1201,5	27	-	90
FXC-SVKW 1227,5 36	122	21	-	-	-	82	128	22	7,7	5,2	1227,5	1201,5	27	-	90
FXC-SVKW 1425,5 18	122	21	-	-	-	82	128	22	7,7	5,2	1425,5	1399,5	27	-	90
FXC-SVKW 1425,5 36	122	21	-	-	-	82	128	22	7,7	5,2	1425,5	1399,5	27	-	90

* Kundenspezifische Greifergrößen auf Anfrage

Bei Greifertypen 1227,5 und 1425,5 kommt ein zweiter Einschub-Ejektor zum Einsatz.

Erforderlicher Druckluftschlauch 8/6 mm.



Vakuum-Flächengreifsystem FXC mit Vereinzelung

Vereinzelungsimpuls durchströmt die Platten und verhindert beim Abstackeln das Anhaften mehrerer Werkstücke

Typ	Artikelnummer	Luftverbrauch [l/min]	Gewicht [kg]
FXC-SW 435,5-V	10.01.21.00246	197	3,2