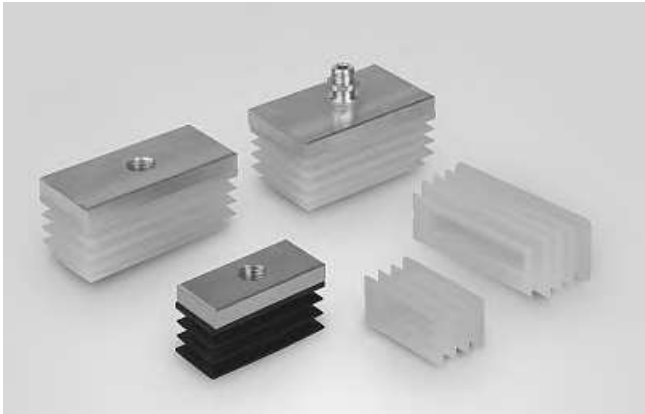


Sauggreifer für die Verpackungsindustrie



Balgsauggreifer FSGB-R (rechteckig)

Jetzt online bestellen - www.schmalz.com



Balgsauggreifer FSGB-R (rechteckig)



Balgsauggreifer FSGB-R zur Handhabung von empfindlichen Verpackungen



Balgsauggreifer FSGB-R zur Handhabung von folienverpackten Produkten

Unsere Highlights...

- Große rechteckige Saugfläche
- Sehr weiche und anschmiegsame Falten
- Weiche und anpassungsfähige Dichtlippe
- Optionaler Stützrahmen für Integration in Falten erhältlich

Ihr Nutzen...

- > Sehr gute Ansaugeigenschaften auf rechteckigen Werkstücken
- > Sehr gute Anpassungsfähigkeit an ungleichmäßige Oberflächen und biegeschlaffe Werkstücke
- > Optimierte Abdichteneigenschaften auf strukturierten Werkstücken und Werkstücken mit Faltenwurf
- > Erhöhte Stabilität des Sauggreifers in der Falte

Anwendung

- Handhabung von rechteckförmigen Verpackungsmaterialien mit ungleichmäßiger Oberfläche
- Handhabungsaufgaben in der Verpackungsindustrie wie z.B. die Handhabung von folienverpackten Produkten, befüllten Beuteln und Tütenverpackungen; Werkstücke mit Faltenwurf
- Handhabung von biegeschlaffen Werkstücken und labilen Umverpackungen, die sich während der Handhabung verformen können
- Stützrahmen können abhängig vom Anwendungsfall in variabler Anzahl eingesetzt werden
- Tests mit dem Originalwerkstück vor dem Einsatz empfohlen; insbesondere bei Verwendung von Stützrahmen

Aufbau

- Rechteckiger Balgsauggreifer FSGB-R mit Einfachdichtlippe, bestehend aus Sauger FGB-R und Anschlussplatten
- FSGB-R 52x25 und FSGB-R 60x29 mit 2,5 Falten; FSGB-R 80x30, FSGB-R 80x40 und FSGB-R 80x50 mit 3,5 Falten
- Sehr anpassungsfähige Geometrie und weiche anschmiegsame Dichtlippe
- Sauger wird formschlüssig zwischen Anschlussplatten geklemmt. Verschraubung Saugenseitig, damit kann Ersatzsauger in Einbaulage einfach gewechselt werden
- Zubehör Stützrahmen mit Querverstrebungen kann optional in den Falten montiert werden; dabei können auch nur einzelne Falten mit einem Stützrahmen versehen werden

Sauggreifer für die Verpackungsindustrie



Balgsauggreifer FSGB-R (rechteckig)

Jetzt online bestellen - www.schmalz.com



Eignung für branchenspezifische Anwendungen

Vakuum-
Sauggreifer

2

Bezeichnungsschlüssel Balgsauggreifer FSGB-R (rechteckig)

| Kurzbezeichnung | Abmessungen LxB in mm | Material und Shorehärte | Anschlussgewinde |
|-------------------------------|-----------------------|-------------------------|------------------|
| Beispiel: FSGB-R | 52x25 | NK-50 | G1/4-AG |
| FSGB-R...mit Anschlussnippel | 52x25 bis 80x50 | NK-50 | G1/4-AG |
| FSGB-R...ohne Anschlussnippel | | SI-50 | G1/8-IG |

Bestelldaten Balgsauggreifer FSGB-R (rechteckig)

| Typ | Saugermaterial * / Härte in Shore A | |
|-------------------------|-------------------------------------|--------------------|
| | Naturkautschuk NK 50±5ShA | Silikon SI 50±5ShA |
| FSGB-R 52x25 G1/4-AG** | 10.01.06.02281 | 10.01.06.02282 |
| FSGB-R 52x25 G1/8-IG** | 10.01.06.02287 | 10.01.06.02288 |
| FSGB-R 60x29 G1/4-AG** | 10.01.06.02283 | - |
| FSGB-R 60x29 G1/8-IG** | 10.01.06.02289 | - |
| FSGB-R 80x30 G1/4-AG*** | - | 10.01.06.02284 |
| FSGB-R 80x30 G1/8-IG*** | - | 10.01.06.02290 |
| FSGB-R 80x40 G1/4-AG*** | - | 10.01.06.02285 |
| FSGB-R 80x40 G1/8-IG*** | - | 10.01.06.02291 |
| FSGB-R 80x50 G1/4-AG*** | - | 10.01.06.02286 |
| FSGB-R 80x50 G1/8-IG*** | - | 10.01.06.02292 |

*Weitere Werkstoffdaten im Kapitel 2 "Grundlagen Saugermaterial"

**2,5 Falten

***3,5 Falten

Bestelldaten Ersatzteile Sauger

| Typ | Saugermaterial * / Härte in Shore A | |
|----------------|-------------------------------------|--------------------|
| | Naturkautschuk NK 50±5ShA | Silikon SI 50±5ShA |
| FGB-R 52x25** | 10.01.06.01115 | 10.01.06.01116 |
| FGB-R 60x29** | 10.01.06.01117 | - |
| FGB-R 80x30*** | - | 10.01.06.01112 |
| FGB-R 80x40*** | - | 10.01.06.01113 |
| FGB-R 80x50*** | - | 10.01.06.01114 |

*Weitere Werkstoffdaten im Kapitel 2 "Grundlagen Saugermaterial"

**2,5 Falten

***3,5 Falten

Bestelldaten Zubehör Balgsauggreifer FSGB-R (rechteckig)

| Typ | Stützrahmen |
|--------------|----------------|
| FSGB-R 52x25 | 10.01.06.02276 |
| FSGB-R 60x29 | 10.01.06.02277 |
| FSGB-R 80x30 | 10.01.06.02278 |
| FSGB-R 80x40 | 10.01.06.02279 |
| FSGB-R 80x50 | 10.01.06.02280 |

Sauggreifer für die Verpackungsindustrie



Balgsauggreifer FSGB-R (rechteckig)

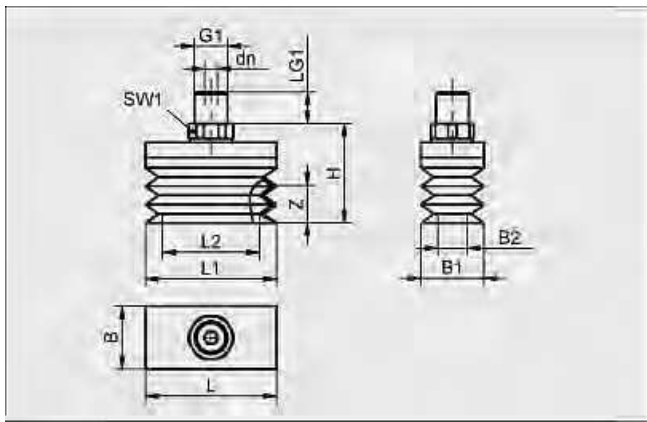
Jetzt online bestellen - www.schmalz.com

Technische Daten Balgsauggreifer FSGB-R (rechteckig)

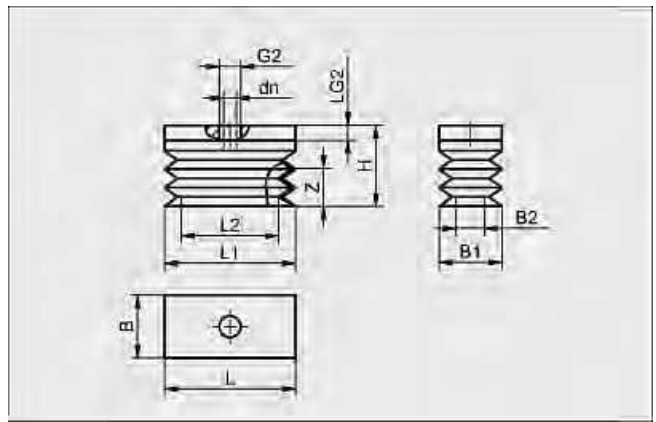
| Typ | Saugkraft [N]* | Volumen [cm ³] | Faltenanzahl | Empf. Schlauchinnen-Ø d [mm] |
|--------------|----------------|----------------------------|--------------|------------------------------|
| FSGB-R 52x25 | 20 | 16 | 2,5 | 6 |
| FSGB-R 60x29 | 36 | 22 | 2,5 | 6 |
| FSGB-R 80x30 | 29 | 41 | 3,5 | 6 |
| FSGB-R 80x40 | 61 | 61 | 3,5 | 9 |
| FSGB-R 80x50 | 92 | 80 | 3,5 | 9 |

*Die Saugkraftangaben sind theoretische Werte bei -0,6 bar Vakuum sowie trockener, glatter und ebener Werkstückoberfläche - sie werden ohne Sicherheitsfaktoren angegeben

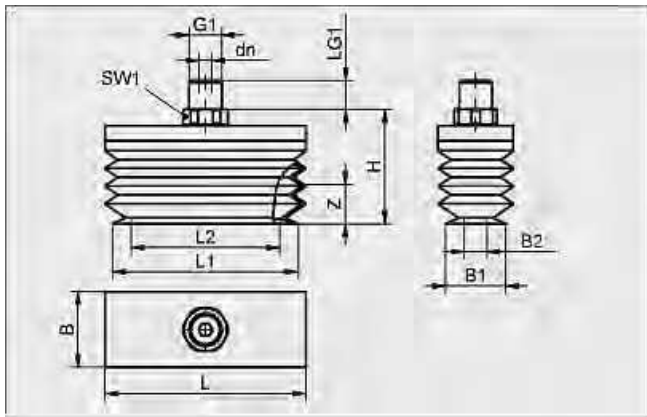
Konstruktionsdaten Balgsauggreifer FSGB-R (rechteckig)



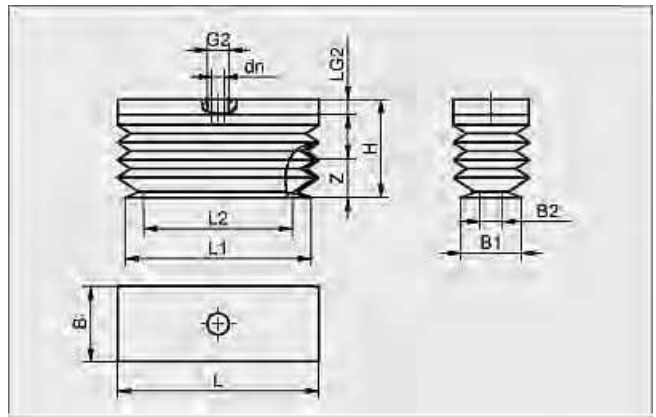
FSGB-R 52x25 bis 60x29 AG



FSGB-R 52x25 bis 60x29 IG



FSGB-R 80x30 bis 80x50 AG



FSGB-R 80x30 bis 50x50 IG

Sauggreifer für die Verpackungsindustrie



Balgsauggreifer FSGB-R (rechteckig)

Jetzt online bestellen - www.schmalz.com

Vakuum-
Sauggreifer
2

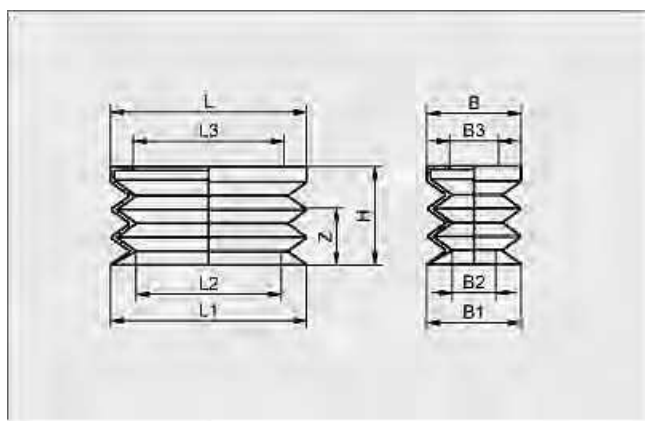
Konstruktionsdaten Balgsauggreifer FSGB-R (rechteckig)

| Typ | Abmessungen in mm* | | | | | | | | | | | | | |
|----------------------|--------------------|----|----|----|----------|----------|------|----|----|----|------|-----|-----|-----------|
| | B | B1 | B2 | dn | G1 | G2 | H | L | L1 | L2 | LG1 | LG2 | SW1 | Z (Hub)** |
| FSGB-R 52x25 G1/4-AG | 25 | 25 | 10 | 5 | G1/4"-AG | - | 39,5 | 52 | 52 | 37 | 10,5 | - | 17 | 15 |
| FSGB-R 52x25 G1/8-IG | 25 | 25 | 10 | 5 | - | G1/8"-IG | 32,0 | 52 | 52 | 37 | - | 6,0 | - | 15 |
| FSGB-R 60x29 G1/4-AG | 29 | 29 | 15 | 5 | G1/4"-AG | - | 39,5 | 60 | 60 | 45 | 10,5 | - | 17 | 14 |
| FSGB-R 60x29 G1/8-IG | 29 | 29 | 15 | 5 | - | G1/8"-IG | 32,0 | 60 | 60 | 45 | - | 6,0 | - | 14 |
| FSGB-R 80x30 G1/4-AG | 30 | 24 | 9 | 5 | G1/4"-AG | - | 46,5 | 80 | 74 | 59 | 10,5 | - | 17 | 16 |
| FSGB-R 80x30 G1/8-IG | 30 | 24 | 9 | 5 | - | G1/8"-IG | 39,0 | 80 | 74 | 59 | - | 6,0 | - | 16 |
| FSGB-R 80x40 G1/4-AG | 40 | 34 | 19 | 5 | G1/4"-AG | - | 46,5 | 80 | 74 | 59 | 10,5 | - | 17 | 13 |
| FSGB-R 80x40 G1/8-IG | 40 | 34 | 19 | 5 | - | G1/8"-IG | 39,0 | 80 | 74 | 59 | - | 6,0 | - | 13 |
| FSGB-R 80x50 G1/4-AG | 50 | 44 | 29 | 5 | G1/4"-AG | - | 46,5 | 80 | 74 | 59 | 10,5 | - | 17 | 13 |
| FSGB-R 80x50 G1/8-IG | 50 | 44 | 29 | 5 | - | G1/8"-IG | 39,0 | 80 | 74 | 59 | - | 6,0 | - | 13 |

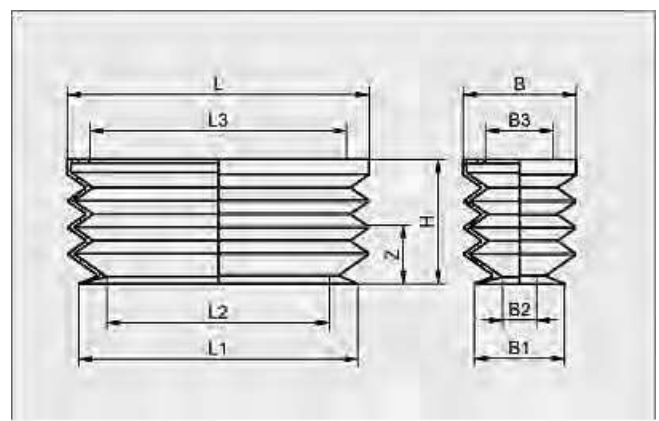
*Zulässige Maßtoleranzen für Elastomerteile nach M3 - DIN 7715

**Die Angabe des Hubes bezieht sich auf den Einsatz mit Stützrahmen in jeder Falte.

Konstruktionsdaten Balgsauggreifer FGB-R (rechteckig)



FGB-R 52x25 bis 60x29



FGB-R 80x30 bis 80x50

| Typ | Abmessungen in mm* | | | | | | |
|-------------|--------------------|----|----|----|----|----|-----------|
| | B | H | L | L1 | L2 | L3 | Z (Hub)** |
| FGB-R 52x25 | 25 | 26 | 52 | 52 | 37 | 40 | 15 |
| FGB-R 60x29 | 29 | 26 | 60 | 60 | 45 | 48 | 14 |
| FGB-R 80x30 | 30 | 33 | 80 | 74 | 59 | 68 | 16 |
| FGB-R 80x40 | 40 | 33 | 80 | 74 | 59 | 68 | 13 |
| FGB-R 80x50 | 50 | 33 | 80 | 74 | 59 | 68 | 13 |

*Zulässige Maßtoleranzen für Elastomerteile nach M3 - DIN 7715

**Die Angabe des Hubes bezieht sich auf den Einsatz mit Stützrahmen in jeder Falte.