

Flachsauggreifer (rund)

Flachsauggreifer PFYN

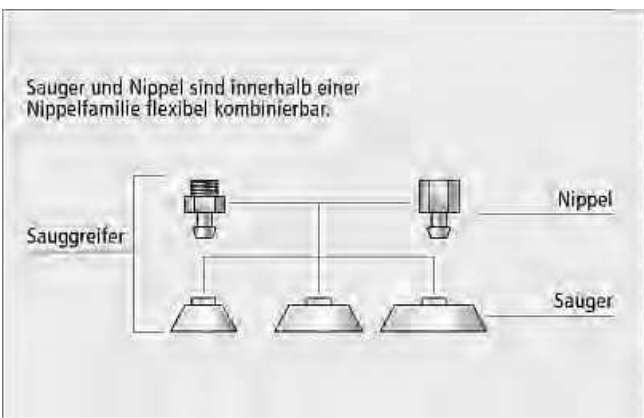
Jetzt online bestellen - www.schmalz.com



Flachsauggreifer PFYN



Saugertraverse für das Handling beschichteter Spanplatten, bestückt mit vier Sauggreifern PFYN 80



Baukastensystem Sauggreifer



Unsere Highlights...

- Große Materialauswahl
- Breites Durchmesserspektrum
- Optimierte Bauform
- Geringes Eigenvolumen
- Stützflächen an der Unterseite

Ihr Nutzen...

- > Sauggreifer für breites Anforderungsspektrum (Temperatur, antistatisch, abdruckarm, chemische Beständigkeiten)
- > Große Auswahl für unterschiedliche Werkstücke
- > Hohe Saugkräfte bei geringen Abmessungen
- > Schnellste Taktzeiten
- > Keine bleibende Verformung bei dünnwandigen Werkstücken

Anwendung

- Handhabung flächiger Werkstücke mit glatter oder leicht rauer Oberfläche
- Handhabung heißer Werkstücke (HT1, SI)
- Abdruckarme und antistatische Handhabung empfindlicher Werkstücke (HT1, AS-Ausführungen)

Aufbau

- Robuster, widerstandsfähiger Sauggreifer PFYN mit Einfachdichtlippe, bestehend aus Sauger PFG und Anschlussnippel
- Bis Durchmesser 50 mm Nippel steckbar
- Ab Durchmesser 60 mm Nippel in einvulkanisierte Trägerplatte einschraubbar
- Sauggreifer werden unmontiert ausgeliefert

Eignung für branchenspezifische Anwendungen

Flachsauggreifer (rund)



Flachsauggreifer PFYN

Jetzt online bestellen - www.schmalz.com

Vakuum-
Sauggreifer
2



Bezeichnungsschlüssel Flachsauggreifer PFYN

Kurzbezeichnung	Durchmesser in mm	Material und Shorehärte	Anschlussgewinde
Beispiel: PFYN	20	NBR-55	G1/8-AG
PFYN...mit Anschlussnippel PFG...ohne Anschlussnippel	1 bis 200	NBR-55 NBR-AS-55 (antistatisch) HT 1-60 SI-55 SI-AS-55 (antistatisch) PU-55 FPM-65 FPM-AF-65 (abdruckarm)	M3-AG bis G1/2-AG/IG



Bestelldaten Flachsauggreifer PFYN

Typ	Saugmaterial * / Härte in Shore A							
	Fluorkautschuk FPM 65±5ShA	Fluorkautschuk FPM-AF 65±5ShA	Hochtemp. Material HT1 60±5ShA	Perbunan NBR 55±5ShA	Perbunan NBR-antistat. 55±5ShA	Polyurethan PU 55±5ShA	Silikon SI 55±5ShA	Silikon SI-antistat. 55±5ShA
PFYN 1 M3-AG	-	-	-	10.01.01.00274	10.01.01.10375	-	10.01.01.00280	-
PFYN 1.5 M3-AG	-	-	-	10.01.01.00275	10.01.01.10376	-	10.01.01.00281	-
PFYN 2 M3-AG	-	-	-	10.01.01.00276	10.01.01.10377	-	10.01.01.00282	10.01.01.10391
PFYN 3.5 M3-AG	10.01.01.00295	10.01.01.10401	-	10.01.01.00277	10.01.01.10378	-	10.01.01.00283	10.01.01.10392
PFYN 5 M5-AG	10.01.01.00179	10.01.01.12034	10.01.01.11130	10.01.01.00137	10.01.01.10379	-	10.01.01.00151	10.01.01.10393
PFYN 5 M5-IG	10.01.01.00123	10.01.01.12039	10.01.01.11144	10.01.01.00081	10.01.01.10345	-	10.01.01.00095	10.01.01.10357
PFYN 6 M5-AG	10.01.01.00180	10.01.01.12040	10.01.01.11131	10.01.01.00138	10.01.01.10380	-	10.01.01.00152	10.01.01.10394
PFYN 6 M5-IG	10.01.01.00124	10.01.01.12041	10.01.01.11145	10.01.01.00082	10.01.01.10346	-	10.01.01.00096	10.01.01.10358
PFYN 8 M5-AG	10.01.01.00181	10.01.01.12042	10.01.01.11132	10.01.01.00139	10.01.01.10381	-	10.01.01.00153	10.01.01.10395
PFYN 8 M5-IG	10.01.01.00125	10.01.01.12043	10.01.01.11146	10.01.01.00083	10.01.01.10347	10.01.01.00111	10.01.01.00097	10.01.01.10359
PFYN 10 M5-AG	10.01.01.00182	10.01.01.10405	10.01.01.11133	10.01.01.00140	10.01.01.10382	10.01.01.00168	10.01.01.00154	10.01.01.10396
PFYN 10 M5-IG	10.01.01.00126	10.01.01.10366	10.01.01.11147	10.01.01.00084	10.01.01.10348	10.01.01.00112	10.01.01.00098	10.01.01.10360
PFYN 10 G1/8-AG	10.01.01.00297	10.01.01.10406	10.01.01.11134	10.01.01.00279	10.01.01.10383	10.01.01.00291	10.01.01.00285	10.01.01.10397
PFYN 10 G1/8-IG	10.01.01.00273	10.01.01.10367	10.01.01.11148	10.01.01.00255	10.01.01.10349	10.01.01.00267	10.01.01.00261	10.01.01.10361
PFYN 15 G1/8-AG	10.01.01.00183	10.01.01.10407	10.01.01.11135	10.01.01.00141	10.01.01.10384	10.01.01.00169	10.01.01.00155	10.01.01.10398
PFYN 15 G1/8-IG	10.01.01.00127	10.01.01.10368	10.01.01.11149	10.01.01.00085	10.01.01.10350	10.01.01.00113	10.01.01.00099	10.01.01.10362
PFYN 20 G1/8-AG	10.01.01.00184	10.01.01.10408	10.01.01.11136	10.01.01.00142	10.01.01.10385	10.01.01.00170	10.01.01.00156	-
PFYN 20 G1/8-IG	10.01.01.00128	10.01.01.10369	10.01.01.11150	10.01.01.00086	10.01.01.10351	10.01.01.00114	10.01.01.00100	-
PFYN 25 G1/8-AG	10.01.01.00185	10.01.01.12044	10.01.01.11137	10.01.01.00143	10.01.01.10386	10.01.01.00171	10.01.01.00157	-
PFYN 25 G1/8-IG	10.01.01.00129	10.01.01.12045	10.01.01.11151	10.01.01.00087	10.01.01.10352	10.01.01.00115	10.01.01.00101	-
PFYN 30 G1/8-AG	10.01.01.00186	10.01.01.10410	10.01.01.11138	10.01.01.00144	10.01.01.10387	10.01.01.00172	10.01.01.00158	-
PFYN 30 G1/8-IG	10.01.01.00130	10.01.01.10371	10.01.01.11152	10.01.01.00088	10.01.01.10353	10.01.01.00116	10.01.01.00102	-
PFYN 35 G1/8-AG	10.01.01.00187	-	10.01.01.11139	10.01.01.00145	10.01.01.10388	10.01.01.00173	10.01.01.00159	-
PFYN 35 G1/8-IG	10.01.01.00131	-	10.01.01.11153	10.01.01.00089	10.01.01.10354	10.01.01.00117	10.01.01.00103	-
PFYN 40 G1/8-AG	10.01.01.00188	10.01.01.10412	10.01.01.11140	10.01.01.00146	10.01.01.10389	10.01.01.00174	10.01.01.00160	-
PFYN 40 G1/8-IG	10.01.01.00132	10.01.01.10373	10.01.01.11154	10.01.01.00090	10.01.01.10355	10.01.01.00118	10.01.01.00104	-
PFYN 50 G1/8-AG	10.01.01.00189	10.01.01.10413	10.01.01.11141	10.01.01.00147	10.01.01.10390	10.01.01.00175	10.01.01.00161	-
PFYN 50 G1/8-IG	10.01.01.00133	10.01.01.10374	10.01.01.11155	10.01.01.00091	10.01.01.10356	10.01.01.00119	10.01.01.00105	-
PFYN 60 G1/4-AG	10.01.01.00190	-	10.01.01.11142	10.01.01.00148	-	10.01.01.00176	10.01.01.00162	-
PFYN 60 G1/4-IG	10.01.01.00134	-	10.01.01.11156	10.01.01.00092	-	10.01.01.00120	10.01.01.00106	-
PFYN 80 G1/4-AG	10.01.01.00191	-	10.01.01.11143	10.01.01.00149	-	10.01.01.00177	10.01.01.00163	-
PFYN 80 G1/4-IG	10.01.01.00135	-	10.01.01.11157	10.01.01.00093	-	10.01.01.00121	10.01.01.00107	-
PFYN 95 G1/4-AG	10.01.01.00192	-	-	10.01.01.00150	-	10.01.01.00178	10.01.01.00164	-
PFYN 95 G1/4-IG	10.01.01.00136	-	-	10.01.01.00094	-	10.01.01.00122	10.01.01.00108	-
PFYN 120 G1/2-IG	10.01.01.12052	-	-	10.01.01.00337	-	-	10.01.01.00338	-
PFYN 150 G1/2-IG	-	-	-	10.01.01.00339	-	-	10.01.01.00340	-
PFYN 200 G1/2-IG	-	-	-	10.01.01.00341	-	-	10.01.01.00342	-

*Weitere Werkstoffdaten im Kapitel 2 "Grundlagen Saugmaterial"

Flachsauggreifer (rund)

Flachsauggreifer PFYN

Jetzt online bestellen - www.schmalz.com



Bestelldaten Ersatzteile Sauger

Typ	Saugermaterial * / Härte in Shore A							
	Fluorkautschuk FPM 65±5ShA	Fluorkautschuk FPM-AF 65±5ShA	Hochtemp. Material HT1 60±5ShA	Perbunan NBR 55±5ShA	Perbunan NBR-antistat. 55±5ShA	Polyurethan PU 55±5ShA	Silikon SI 55±5ShA	Silikon SI-antistat. 55±5ShA
PFG 1	-	-	-	10.01.01.00001	10.01.01.10335	-	10.01.01.00021	-
PFG 1.5	-	-	-	10.01.01.00002	10.01.01.10336	-	10.01.01.00022	-
PFG 2	-	-	-	10.01.01.00003	-	-	10.01.01.00023	10.01.01.10050
PFG 3.5	10.01.01.00064	10.01.01.10343	-	10.01.01.00004	10.01.01.10042	-	10.01.01.00024	10.01.01.00752
PFG 5	10.01.01.00067	10.01.01.12053	10.01.01.11158	10.01.01.00007	10.01.01.10064	-	10.01.01.00027	10.01.01.10051
PFG 6	10.01.01.00068	10.01.01.10089	10.01.01.11159	10.01.01.00008	10.01.01.10065	-	10.01.01.00028	10.01.01.00626
PFG 8	10.01.01.00069	10.01.01.10090	10.01.01.11160	10.01.01.00009	10.01.01.10043	10.01.01.00049	10.01.01.00029	10.01.01.00647
PFG 10	10.01.01.00070	10.01.01.10091	10.01.01.11161	10.01.01.00010	10.01.01.10066	10.01.01.00050	10.01.01.00030	10.01.01.00701
PFG 15	10.01.01.00071	10.01.01.10414	10.01.01.11162	10.01.01.00011	10.01.01.10067	10.01.01.00051	10.01.01.00031	10.01.01.00627
PFG 20	10.01.01.00072	10.01.01.10092	10.01.01.11163	10.01.01.00012	10.01.01.10337	10.01.01.00052	10.01.01.00032	-
PFG 25	10.01.01.00073	10.01.01.12056	10.01.01.11164	10.01.01.00013	10.01.01.10338	10.01.01.00053	10.01.01.00033	-
PFG 30	10.01.01.00074	10.01.01.10093	10.01.01.11165	10.01.01.00014	10.01.01.10339	10.01.01.00054	10.01.01.00034	-
PFG 35	10.01.01.00075	-	10.01.01.11166	10.01.01.00015	10.01.01.10340	10.01.01.00055	10.01.01.00035	-
PFG 40	10.01.01.00076	10.01.01.10094	10.01.01.11167	10.01.01.00016	10.01.01.10341	10.01.01.00056	10.01.01.00036	-
PFG 50	10.01.01.00077	10.01.01.10095	10.01.01.11168	10.01.01.00017	10.01.01.10342	10.01.01.00057	10.01.01.00037	-
PFG 60	10.01.01.00078	-	10.01.01.11169	10.01.01.00018	-	10.01.01.00058	10.01.01.00038	-
PFG 80	10.01.01.00079	-	10.01.01.11170	10.01.01.00019	-	10.01.01.00059	10.01.01.00039	-
PFG 95	10.01.01.00080	-	-	10.01.01.00020	-	10.01.01.00060	10.01.01.00040	-
PFG 120	10.01.01.00389	-	-	10.01.01.00331	-	-	10.01.01.00332	-
PFG 150	-	-	-	10.01.01.00333	-	-	10.01.01.00334	-
PFG 200	-	-	-	10.01.01.00335	-	-	10.01.01.00336	-

*Weitere Werkstoffdaten im Kapitel 2 "Grundlagen Saugermaterial"

Bestelldaten Ersatzteile Saugernippel

Typ	Saugernippel [AG]		Saugernippel [IG]	
PFYN 1 M3	SA-NIP N001 M3-AG	10.01.01.00315	-	-
PFYN 1.5 M3	SA-NIP N002 M3-AG	10.01.01.00314	-	-
PFYN 2 M3	SA-NIP N003 M3-AG	10.01.01.00316	-	-
PFYN 3.5 M3	SA-NIP N003 M3-AG	10.01.01.00316	-	-
PFYN 5 M5	SA-NIP N004 M5-AG	10.01.01.03526	SA-NIP N004 M5-IG	10.01.01.03518
PFYN 6 M5	SA-NIP N004 M5-AG	10.01.01.03526	SA-NIP N004 M5-IG	10.01.01.03518
PFYN 8 M5	SA-NIP N004 M5-AG	10.01.01.03526	SA-NIP N004 M5-IG	10.01.01.03518
PFYN 10 M5	SA-NIP N004 M5-AG	10.01.01.03526	SA-NIP N004 M5-IG	10.01.01.03518
PFYN 10 G1/8	SA-NIP N004 G1/8-AG	10.01.01.03528	SA-NIP N004 G1/8-IG	10.01.01.03520
PFYN 15 G1/8	SA-NIP N005 G1/8-AG	10.01.01.03529	SA-NIP N005 G1/8-IG	10.01.01.03521
PFYN 20 G1/8	SA-NIP N006 G1/8-AG	10.01.01.03530	SA-NIP N006 G1/8-IG	10.01.01.03522
PFYN 25 G1/8	SA-NIP N007 G1/8-AG	10.01.01.03531	SA-NIP N007 G1/8-IG	10.01.01.03523
PFYN 30 G1/8	SA-NIP N007 G1/8-AG	10.01.01.03531	SA-NIP N007 G1/8-IG	10.01.01.03523
PFYN 35 G1/8	SA-NIP N007 G1/8-AG	10.01.01.03531	SA-NIP N007 G1/8-IG	10.01.01.03523
PFYN 40 G1/8	SA-NIP N007 G1/8-AG	10.01.01.03531	SA-NIP N007 G1/8-IG	10.01.01.03523
PFYN 50 G1/8	SA-NIP N008 G1/8-AG	10.01.01.03532	SA-NIP N008 G1/8-IG	10.01.01.03524
PFYN 60 G1/4	SA-NIP N009 G1/4-AG	10.01.01.10097	SA-NIP N009 G1/4-IG	10.01.01.10096
PFYN 80 G1/4	SA-NIP N009 G1/4-AG	10.01.01.10097	SA-NIP N009 G1/4-IG	10.01.01.10096
PFYN 95 G1/4	SA-NIP N009 G1/4-AG	10.01.01.10097	SA-NIP N009 G1/4-IG	10.01.01.10096
PFYN 120 G1/2	-	-	SA-NIP N010 G1/2-IG	10.01.01.00796
PFYN 150 G1/2	-	-	SA-NIP N010 G1/2-IG	10.01.01.00796
PFYN 200 G1/2	-	-	SA-NIP N010 G1/2-IG	10.01.01.00796

Flachsauggreifer (rund)



Flachsauggreifer PFYN

Jetzt online bestellen - www.schmalz.com

↓ F Technische Daten Flachsauggreifer PFYN

Typ	Saugkraft [N]*	Volumen [cm ³]	Min. Werkstückradius [mm] (konvex)	Empf. Schlauchinnen-Ø d [mm]	Nippelfamilie
PFYN 1	0,03	0,001	2	2	N 001
PFYN 1.5	0,06	0,001	2	2	N 002
PFYN 2	0,12	0,001	2	2	N 003
PFYN 3.5	0,42	0,002	8	2	N 003
PFYN 5	0,75	0,005	8	2	N 004
PFYN 6	1,20	0,008	8	2	N 004
PFYN 8	2,30	0,030	10	2	N 004
PFYN 10	4,00	0,070	13	2	N 004
PFYN 15	9,00	0,400	13	4	N 005
PFYN 20	15,50	0,800	20	4	N 006
PFYN 25	26,50	1,300	25	4	N 007
PFYN 30	34,00	1,300	40	4	N 007
PFYN 35	44,00	2,700	50	4	N 007
PFYN 40	57,70	3,800	50	4	N 007
PFYN 50	91,00	7,000	75	4	N 008
PFYN 60	125,00	10,000	100	6	N 009
PFYN 80	260,00	25,000	150	6	N 009
PFYN 95	350,00	35,000	200	6	N 009
PFYN 120	540,00	77,800	300	9	N 010
PFYN 150	842,00	176,300	300	9	N 010
PFYN 200	1498,00	427,000	400	9	N 010

*Die Saugkraftangaben sind theoretische Werte bei -0,6 bar Vakuum sowie trockener, glatter und ebener Werkstückoberfläche - sie werden ohne Sicherheitsfaktoren angegeben

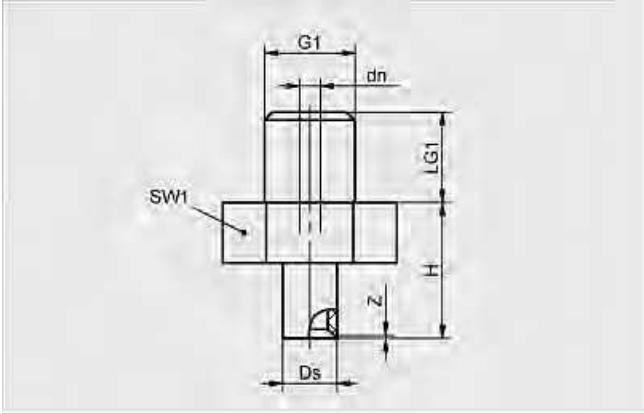
Flachsauggreifer (rund)

Flachsauggreifer PFYN

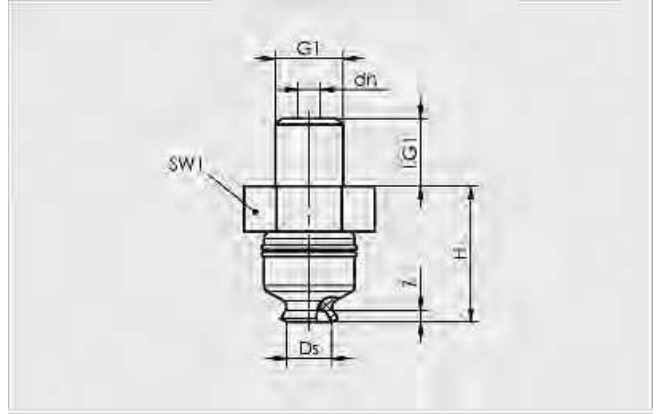
Jetzt online bestellen - www.schmalz.com



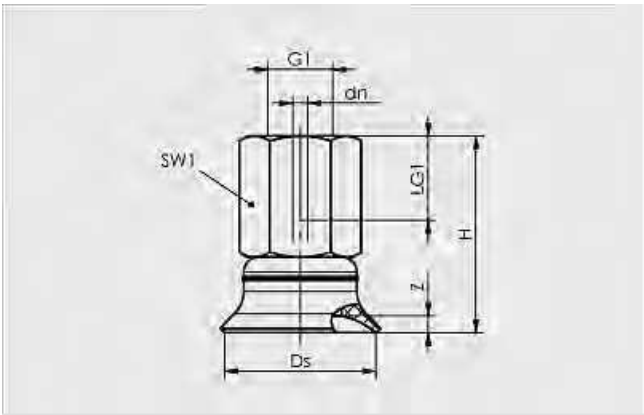
Konstruktionsdaten Flachsauggreifer PFYN



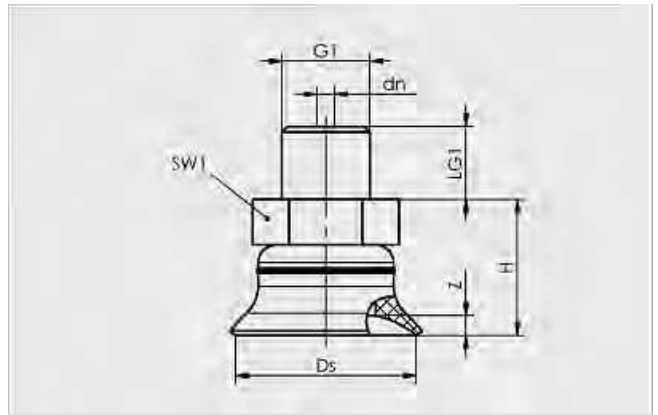
PFYN 1 bis 1.5 AG



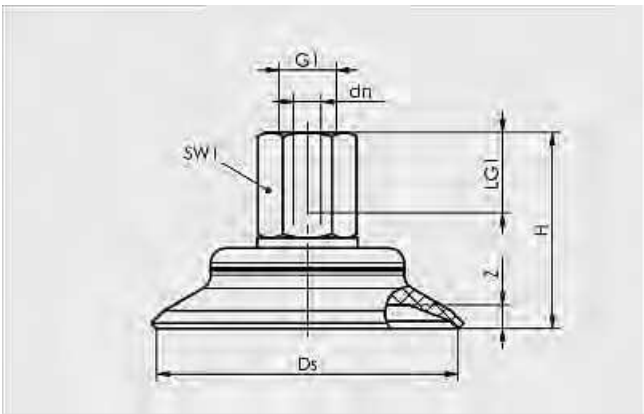
PFYN 2 bis 10 AG



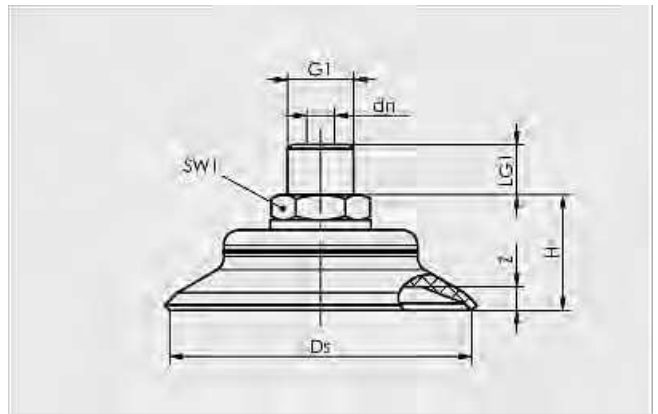
PFYN 5 bis 50 IG



PFYN 5 bis 50 AG



PFYN 60 bis 95 IG



PFYN 60 bis 95 AG

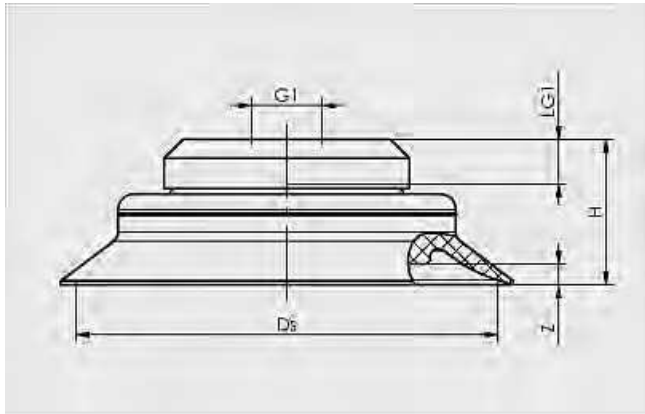
Flachsauggreifer (rund)

Flachsauggreifer PFYN

Jetzt online bestellen - www.schmalz.com



Konstruktionsdaten Flachsauggreifer PFYN



PFYN 120 bis 200 IG

Flachsauggreifer (rund)

Flachsauggreifer PFYN

Jetzt online bestellen - www.schmalz.com



Konstruktionsdaten Flachsauggreifer PFYN

Typ	Abmessungen in mm*						
	dn	Ds	G1	H	LG1	SW1	Z
PFYN 1 M3-AG	0,4	1,0	M3-AG	3,6	3,0	5	0,1
PFYN 1.5 M3-AG	0,7	1,5	M3-AG	4,5	3,0	5	0,1
PFYN 2 M3-AG	1,0	2,0	M3-AG	6,0	3,0	5	0,5
PFYN 3.5 M3-AG	1,0	3,5	M3-AG	6,0	3,0	5	0,5
PFYN 5 M5-AG	2,0	5,0	M5-AG	11,5	4,5	8	0,9
PFYN 5 M5-IG	2,0	5,0	M5-IG	16,5	5,5	8	0,9
PFYN 6 M5-AG	2,0	6,0	M5-AG	11,5	4,5	8	1,0
PFYN 6 M5-IG	2,0	6,0	M5-IG	16,5	5,5	8	1,0
PFYN 8 M5-AG	2,0	8,0	M5-AG	12,0	4,5	8	1,4
PFYN 8 M5-IG	2,0	8,0	M5-IG	17,0	5,5	8	1,4
PFYN 10 M5-AG	2,0	10,0	M5-AG	12,5	4,5	8	1,3
PFYN 10 M5-IG	2,0	10,0	M5-IG	17,5	5,5	8	1,3
PFYN 10 G1/8-AG	2,0	10,0	G1/8"-AG	12,5	8,0	14	1,3
PFYN 10 G1/8-IG	2,0	10,0	G1/8"-IG	23,5	9,0	14	1,3
PFYN 15 G1/8-AG	2,0	15,0	G1/8"-AG	13,0	8,0	14	1,9
PFYN 15 G1/8-IG	2,0	15,0	G1/8"-IG	24,0	9,0	14	1,9
PFYN 20 G1/8-AG	2,0	20,0	G1/8"-AG	15,0	8,0	14	2,3
PFYN 20 G1/8-IG	2,0	20,0	G1/8"-IG	26,0	9,0	14	2,3
PFYN 25 G1/8-AG	2,4	25,0	G1/8"-AG	19,0	8,0	14	3,0
PFYN 25 G1/8-IG	2,4	25,0	G1/8"-IG	30,0	9,0	14	3,0
PFYN 30 G1/8-AG	2,4	28,8	G1/8"-AG	17,0	8,0	14	2,0
PFYN 30 G1/8-IG	2,4	28,8	G1/8"-IG	28,0	9,0	14	2,0
PFYN 35 G1/8-AG	2,4	35,0	G1/8"-AG	19,0	8,0	14	3,0
PFYN 35 G1/8-IG	2,4	35,0	G1/8"-IG	30,0	9,0	14	3,0
PFYN 40 G1/8-AG	2,4	40,0	G1/8"-AG	19,0	8,0	14	3,5
PFYN 40 G1/8-IG	2,4	40,0	G1/8"-IG	30,0	9,0	14	3,5
PFYN 50 G1/8-AG	2,4	50,0	G1/8"-AG	20,0	8,0	14	4,0
PFYN 50 G1/8-IG	2,4	50,0	G1/8"-IG	31,0	9,0	14	4,0
PFYN 60 G1/4-AG	5,5	60,0	G1/4"-AG	23,0	10,0	17	5,0
PFYN 60 G1/4-IG	5,5	60,0	G1/4"-IG	39,0	11,0	17	5,0
PFYN 80 G1/4-AG	5,5	80,0	G1/4"-AG	25,0	10,0	17	6,0
PFYN 80 G1/4-IG	5,5	80,0	G1/4"-IG	41,0	11,0	17	6,0
PFYN 95 G1/4-AG	5,5	95,0	G1/4"-AG	25,5	10,0	17	6,0
PFYN 95 G1/4-IG	5,5	95,0	G1/4"-IG	41,5	11,0	17	6,0
PFYN 120 G1/2-IG	-	120,0	G1/2"-IG	36,5	13,0	-	6,0
PFYN 150 G1/2-IG	-	147,5	G1/2"-IG	45,5	13,0	-	9,0
PFYN 200 G1/2-IG	-	193,0	G1/2"-IG	50,5	13,0	-	13,0

*Zulässige Maßtoleranzen für Elastomerteile nach M3 - DIN 7715

Flachsauggreifer (rund)

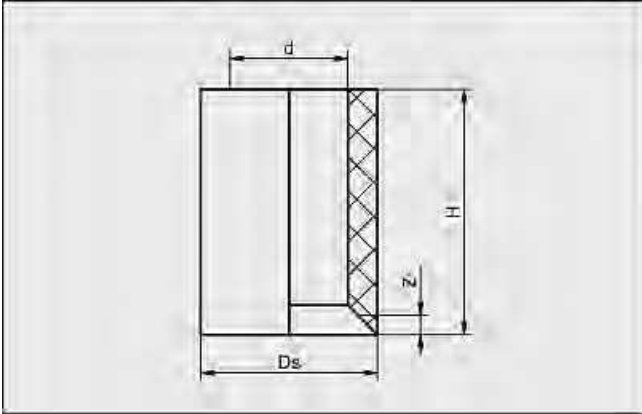


Flachsauggreifer PFYN

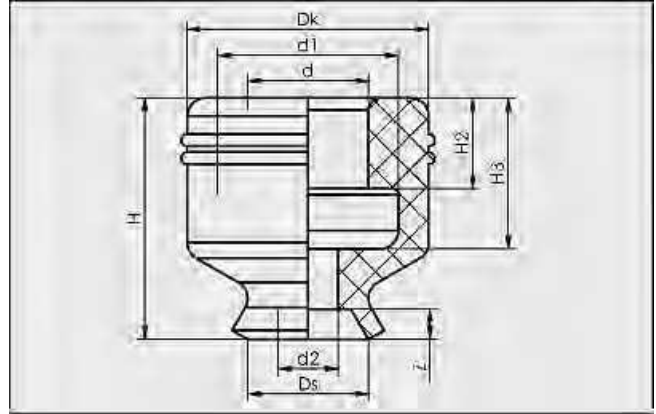
Jetzt online bestellen - www.schmalz.com

Vakuum-
Sauggreifer
2

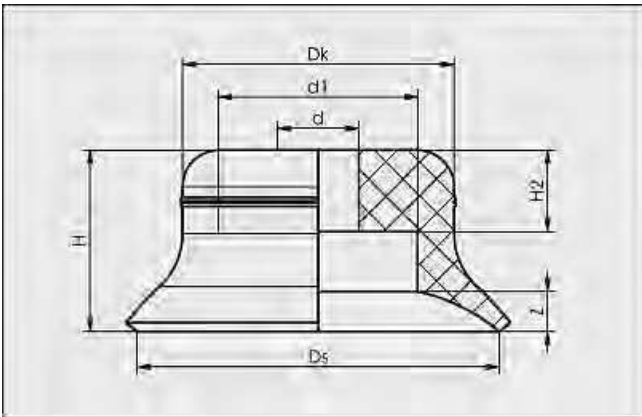
Konstruktionsdaten Flachsauger PFG



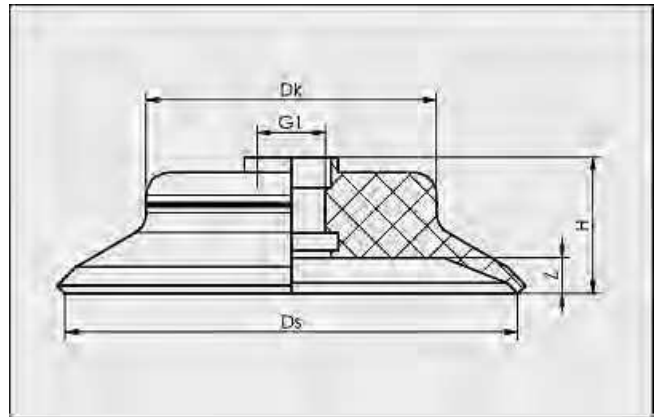
PFG 1 bis 1.5



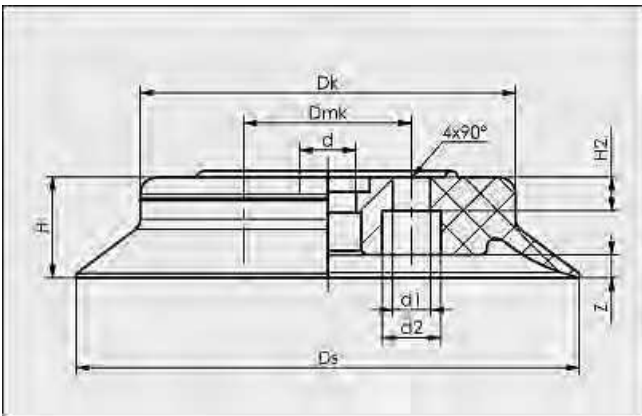
PFG 2 bis 10



PFG 15 bis 50



PFG 60 bis 95



PFG 120 bis 200

Flachsauggreifer (rund)

Flachsauggreifer PFYN

Jetzt online bestellen - www.schmalz.com



Konstruktionsdaten Flachsauger PFG

Typ	Abmessungen in mm*										
	d	d1	d2	Dk	D mk	Ds	G1	H	H2	H3	Z
PFG 1	0,8	-	-	-	-	1,0	-	1,6	-	-	0,1
PFG 1.5	1,2	-	-	-	-	1,5	-	2,5	-	-	0,1
PFG 2	2,0	3,0	1,0	4,0	-	2,0	-	4,0	1,5	2,5	0,5
PFG 3.5	2,0	3,0	1,0	4,0	-	3,5	-	4,0	1,5	2,5	0,5
PFG 5	4,0	6,0	1,5	7,5	-	5,0	-	6,5	2,0	4,0	0,9
PFG 6	4,0	6,0	2,0	7,5	-	6,0	-	6,5	2,0	4,0	1,0
PFG 8	4,0	6,0	2,0	8,0	-	8,0	-	7,0	2,0	4,0	1,4
PFG 10	4,0	6,0	2,0	8,5	-	10,0	-	7,5	2,0	4,0	1,3
PFG 15	4,5	7,8	-	12,0	-	15,0	-	8,0	2,6	-	1,9
PFG 20	4,5	11,0	-	15,0	-	20,0	-	10,0	4,5	-	2,3
PFG 25	6,0	11,0	-	16,0	-	25,0	-	14,0	7,0	-	3,0
PFG 30	6,0	11,0	-	14,5	-	28,8	-	12,0	7,0	-	2,0
PFG 35	6,0	11,0	-	20,5	-	35,0	-	14,0	7,0	-	3,0
PFG 40	6,0	11,0	-	24,0	-	40,0	-	14,0	7,0	-	3,5
PFG 50	8,0	20,0	-	28,5	-	50,0	-	15,0	7,2	-	4,0
PFG 60	-	-	-	38,5	-	60,0	M10x1.25-IG	18,0	-	-	5,0
PFG 80	-	-	-	52,0	-	80,0	M10x1.25-IG	18,0	-	-	6,0
PFG 95	-	-	-	68,0	-	95,0	M10x1.25-IG	19,0	-	-	6,0
PFG 120	13,5	7,0	14,5	90,0	40	120,0	-	23,5	8,5	-	6,0
PFG 150	13,5	7,0	14,5	104,5	40	147,5	-	31,0	11,0	-	9,0
PFG 200	13,5	7,0	13,5	142,5	40	193,0	-	37,0	11,0	-	13,0

*Zulässige Maßtoleranzen für Elastomerteile nach M3 - DIN 7715

Flachsauggreifer (oval)

Flachsauggreifer SGON

Jetzt online bestellen - www.schmalz.com



Vakuum-
Sauggreifer
2



Flachsauggreifer SGON

Unsere Highlights...

- Flachsauggreifer in ovaler Bauform
- Ab Größe 24 x 8 Sicherung mit einer Zweiohrklemme
- Optimierte Bauform
- Stützflächen an der Unterseite

Ihr Nutzen...

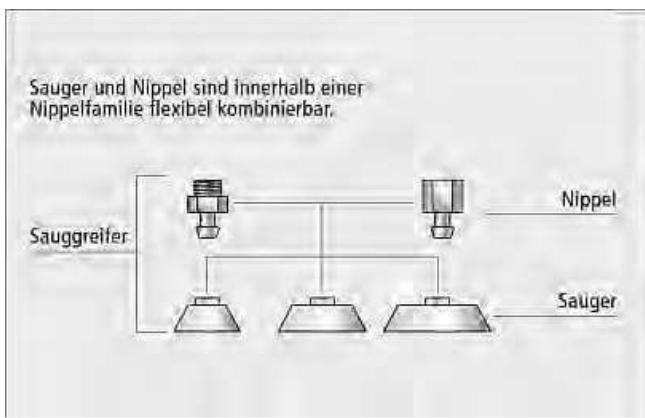
- > Für längliche (Profile, Rohre) oder flache Werkstücke mit Stegen
- > Sicherung gegen unbeabsichtigtes Verdrehen während dem Einsatz
- > Hohe Saugkraft bei geringen Abmessungen
- > Keine bleibende Verformung bei dünnwandigen Werkstücken



Flachsauggreifer SGON bringen maximale Saugkraft bei reduziertem Platzangebot

Anwendung

- Handhabung von länglichen auch gewölbten Werkstücken z.B. Profile, Rohre
- Handhabung von Rahmenelementen z.B. Fenster- und Türrahmen
- Deutliche Erhöhung der Saugkraft bei schmalen Werkstücken gegenüber runden Flachsaugern



Baukastensystem Sauggreifer

Aufbau

- Robuster widerstandsfähiger Sauggreifer SGON mit Einfachdichtlippe, bestehend aus Sauger SGO und Anschlussnippel
- Sauger auf Nippel gesteckt
- Ab Größe 24 x 8 ist Sauger zusätzlich mit Zweiohrklemme gesichert (Verdrehsicherung)
- Die Sauggreifer werden unmontiert ausgeliefert



Eignung für branchenspezifische Anwendungen

Flachsauggreifer (oval)

Flachsauggreifer SGON

Jetzt online bestellen - www.schmalz.com



Bezeichnungsschlüssel Flachsauggreifer SGON

Kurzbezeichnung	Abmessung LxB in mm	Material und Shorehärte	Anschlussgewinde
Beispiel: SGON	30x10	SI-60	G1/8-IG
SGON...mit Anschlussnippel SGO...ohne Anschlussnippel	4x2 bis 90x30	NBR-60 NBR-AS-60 HT 1-60 SI-60 SI-70	M3 bis G1/4-AG/IG

Bestelldaten Flachsauggreifer SGON

Typ	Saugermaterial * / Härte in Shore A				
	Hochtemp. Material HT1 60±5ShA	Perbunan NBR 60±5ShA	Perbunan NBR-anti-stat. 60±5ShA	Silikon SI 60±5ShA	Silikon SI 70±5ShA
SGON 4x2 M3-AG	10.01.05.00404	10.01.01.00564	-	10.01.01.00565	-
SGON 7x3.5 M3-AG	10.01.05.00405	10.01.01.00489	10.01.05.00228	10.01.01.00567	-
SGON 12x4 M5-AG	10.01.05.00406	10.01.05.00236	10.01.05.00238	-	10.01.01.00221
SGON 15x5 M5-AG	10.01.05.00407	10.01.05.00106	10.01.05.00229	10.01.05.00120	-
SGON 15x5 M5-IG	10.01.05.00418	10.01.05.00105	-	10.01.05.00119	-
SGON 18x6 M5-AG	10.01.05.00408	10.01.05.00104	10.01.05.00230	10.01.05.00118	-
SGON 18x6 M5-IG	10.01.05.00419	10.01.05.00103	-	10.01.05.00117	-
SGON 24x8 G1/8-AG	10.01.05.00409	10.01.05.00102	10.01.05.00231	10.01.05.00088	-
SGON 24x8 G1/8-IG	10.01.05.00420	10.01.05.00101	-	10.01.05.00087	-
SGON 30x10 G1/8-AG	10.01.05.00410	10.01.05.00100	-	10.01.05.00116	-
SGON 30x10 G1/8-IG	10.01.05.00421	10.01.05.00099	-	10.01.05.00115	-
SGON 45x15 G1/4-AG	10.01.05.00411	10.01.05.00098	-	10.01.05.00114	-
SGON 45x15 G1/4-IG	10.01.05.00422	10.01.05.00097	-	10.01.05.00113	-
SGON 60x20 G1/4-AG	10.01.05.00412	10.01.05.00096	-	10.01.05.00112	-
SGON 60x20 G1/4-IG	10.01.05.00423	10.01.05.00095	-	10.01.05.00111	-
SGON 75x25 G1/4-AG	10.01.05.00413	10.01.05.00094	-	10.01.05.00110	-
SGON 75x25 G1/4-IG	10.01.05.00424	10.01.05.00093	-	10.01.05.00109	-
SGON 90x30 G1/4-AG	-	10.01.05.00092	-	-	10.01.05.00108
SGON 90x30 G1/4-IG	-	10.01.05.00091	-	-	10.01.05.00107

*Weitere Werkstoffdaten im Kapitel 2 "Grundlagen Saugermaterial"

Bestelldaten Ersatzteile Sauger

Typ	Saugermaterial * / Härte in Shore A				
	Hochtemp. Material HT1 60±5ShA	Perbunan NBR 60±5ShA	Perbunan NBR-antistat. 60±5ShA	Silikon SI 60±5ShA	Silikon SI 70±5ShA
SGO 4x2	10.01.05.00426	10.01.01.00456	-	10.01.01.00463	-
SGO 7x3.5	10.01.05.00427	10.01.01.00488	10.01.05.00224	10.01.01.00464	-
SGO 12x4	10.01.05.00428	10.01.05.00235	10.01.05.00237	-	10.01.01.00222
SGO 15x5	10.01.05.00429	10.01.05.00071	10.01.05.00225	10.01.05.00079	-
SGO 18x6	10.01.05.00430	10.01.05.00072	10.01.05.00226	10.01.05.00080	-
SGO 24x8	10.01.05.00437	10.01.05.00151	10.01.05.00227	10.01.05.00157	-
SGO 30x10	10.01.05.00438	10.01.05.00152	-	10.01.05.00158	-
SGO 45x15	10.01.05.00439	10.01.05.00153	-	10.01.05.00159	-
SGO 60x20	10.01.05.00440	10.01.05.00154	-	10.01.05.00160	-
SGO 75x25	10.01.05.00441	10.01.05.00155	-	10.01.05.00161	-
SGO 90x30	-	10.01.05.00156	-	-	10.01.05.00162

*Weitere Werkstoffdaten im Kapitel 2 "Grundlagen Saugermaterial"

Flachsauggreifer (oval)

Flachsauggreifer SGON

Jetzt online bestellen - www.schmalz.com



Vakuum-
Sauggreifer
2



Bestelldaten Ersatzteile Saugernippel

Typ	Saugernippel [AG]		Saugernippel [IG]		Zweiohrklemme*	
SGON 4x2 M3	SA-NIP N003 M3-AG	10.01.01.00316	-	-	-	-
SGON 7x3.5 M3	SA-NIP N003 M3-AG	10.01.01.00316	-	-	-	-
SGON 12x4 M5	SA-NIP N020 M5-AG	10.01.01.00312	-	-	-	-
SGON 15x5 M5	SA-NIP N021 M5-AG	10.01.05.00126	SA-NIP N021 M5-IG	10.01.05.00125	-	-
SGON 18x6 M5	SA-NIP N021 M5-AG	10.01.05.00126	SA-NIP N021 M5-IG	10.01.05.00125	-	-
SGON 24x8 G1/8	SA-NIP N022 G1/8-AG	10.01.05.00124	SA-NIP N022 G1/8-IG	10.01.05.00123	ZOKL 11-13	10.07.10.00032
SGON 30x10 G1/8	SA-NIP N022 G1/8-AG	10.01.05.00124	SA-NIP N022 G1/8-IG	10.01.05.00123	ZOKL 11-13	10.07.10.00032
SGON 45x15 G1/4	SA-NIP N023 G1/4-AG	10.01.05.00122	SA-NIP N023 G1/4-IG	10.01.05.00121	ZOKL 15-18	10.07.10.00033
SGON 60x20 G1/4	SA-NIP N023 G1/4-AG	10.01.05.00122	SA-NIP N023 G1/4-IG	10.01.05.00121	ZOKL 15-18	10.07.10.00033
SGON 75x25 G1/4	SA-NIP N023 G1/4-AG	10.01.05.00122	SA-NIP N023 G1/4-IG	10.01.05.00121	ZOKL 15-18	10.07.10.00033
SGON 90x30 G1/4	SA-NIP N023 G1/4-AG	10.01.05.00122	SA-NIP N023 G1/4-IG	10.01.05.00121	ZOKL 15-18	10.07.10.00033

*Bei Ersatzsaugern SGO gehört die Zweiohrklemme zum Lieferumfang



Technische Daten Flachsauggreifer SGON

Typ	Saugkraft [N]*	Volumen [cm ³]	Min. Werkstückradius [mm] (konvex)	Empf. Schlauchinnen-Ø d [mm]	Nippelfamilie
SGON 4x2	0,42	0,004	1	2	N 003
SGON 7x3.5	1,00	0,019	3	2	N 003
SGON 12x4	1,80	0,048	3	2	N 020
SGON 15x5	3,10	0,036	4	2	N 021
SGON 18x6	4,50	0,058	4	2	N 021
SGON 24x8	8,00	0,138	8	4	N 022
SGON 30x10	12,20	0,280	8	4	N 022
SGON 45x15	28,20	0,980	10	6	N 023
SGON 60x20	50,10	2,300	20	6	N 023
SGON 75x25	78,30	4,700	30	6	N 023
SGON 90x30	112,60	8,500	35	6	N 023

*Die Saugkraftangaben sind theoretische Werte bei -0,6 bar Vakuum sowie trockener, glatter und ebener Werkstückoberfläche - sie werden ohne Sicherheitsfaktoren angegeben

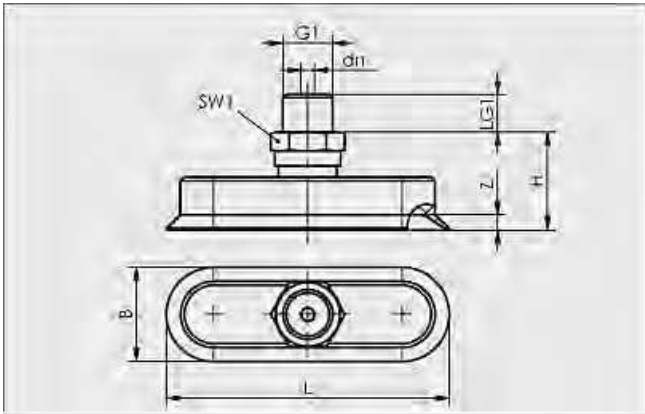
Flachsauggreifer (oval)

Flachsauggreifer SGON

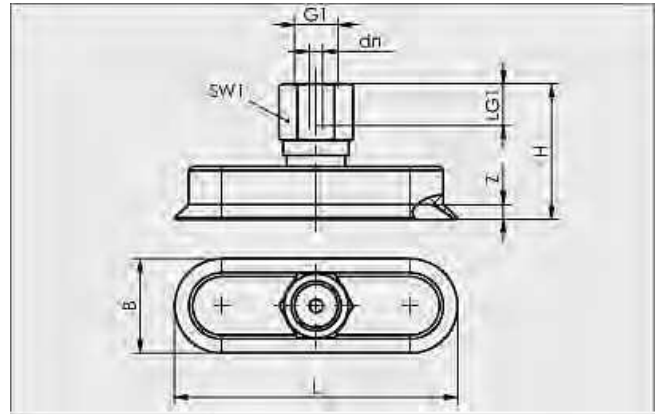
Jetzt online bestellen - www.schmalz.com



Konstruktionsdaten Flachsauggreifer SGON



SGON 4x2 bis 90x30 AG



SGON 15x5 bis 90x30 IG

Typ	Abmessungen in mm*							
	B	dn	G1	H	L	LG1	SW1	Z
SGON 4x2 M3-AG	2,0	1,0	M3-AG	8	4	3,0	5	0,5
SGON 7x3.5 M3-AG	3,5	1,0	M3-AG	8	7	3,0	5	0,8
SGON 12x4 M5-AG	4,0	1,8	M5-AG	18	12	4,5	8	0,5
SGON 15x5 M5-AG	5,0	2,0	M5-AG	17	15	5,0	8	0,7
SGON 15x5 M5-IG	5,0	2,0	M5-IG	22	15	5,5	8	0,7
SGON 18x6 M5-AG	6,0	2,0	M5-AG	17	18	5,0	8	0,8
SGON 18x6 M5-IG	6,0	2,0	M5-IG	22	18	5,5	8	0,8
SGON 24x8 G1/8-AG	8,0	3,5	G1/8"-AG	17	24	8,0	14	1,0
SGON 24x8 G1/8-IG	8,0	3,5	G1/8"-IG	25	24	9,0	14	1,0
SGON 30x10 G1/8-AG	10,0	3,5	G1/8"-AG	17	30	8,0	14	1,5
SGON 30x10 G1/8-IG	10,0	3,5	G1/8"-IG	25	30	9,0	14	1,5
SGON 45x15 G1/4-AG	15,0	3,5	G1/4"-AG	26	45	10,0	17	2,0
SGON 45x15 G1/4-IG	15,0	3,5	G1/4"-IG	36	45	12,0	17	2,0
SGON 60x20 G1/4-AG	20,0	3,5	G1/4"-AG	26	60	10,0	17	2,5
SGON 60x20 G1/4-IG	20,0	3,5	G1/4"-IG	36	60	12,0	17	2,5
SGON 75x25 G1/4-AG	25,0	3,5	G1/4"-AG	26	75	10,0	17	2,8
SGON 75x25 G1/4-IG	25,0	3,5	G1/4"-IG	36	75	12,0	17	2,8
SGON 90x30 G1/4-AG	30,0	3,5	G1/4"-AG	26	90	10,0	17	3,5
SGON 90x30 G1/4-IG	30,0	3,5	G1/4"-IG	36	90	12,0	17	3,5

*Zulässige Maßtoleranzen für Elastomerteile nach M3 - DIN 7715

Flachsauggreifer (oval)

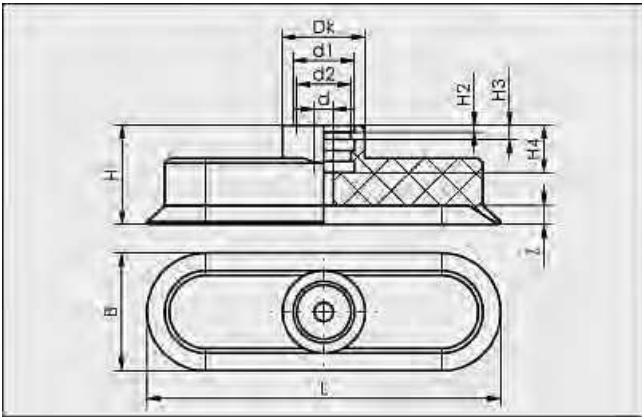
Flachsauggreifer SGON

Jetzt online bestellen - www.schmalz.com



Vakuum-
Sauggreifer
2

Konstruktionsdaten Flachsauggreifer SGO



SGO 4x2 bis 90x30

Typ	Abmessungen in mm*										
	B	d	d1	d2	Dk	H	H2	H3	H4	L	Z
SGO 4x2	2,0	1,2	3	2,4	6,0	6	2,4	3,4	-	4	0,5
SGO 7x3.5	3,5	1,5	3	2,4	6,0	6	2,4	3,4	-	7	0,8
SGO 12x4	4,0	3,5	4	-	8,0	15	9,5	-	-	12	0,5
SGO 15x5	5,0	2,8	6	4,5	8,5	12	1,0	3,0	5,5	15	0,7
SGO 18x6	6,0	3,2	6	4,5	8,5	12	1,0	3,0	5,5	18	0,8
SGO 24x8	8,0	1,5	7	5,5	11,5	12	1,0	3,0	5,5	24	1,0
SGO 30x10	10,0	2,5	7	5,5	11,5	12	1,0	3,0	5,5	30	1,5
SGO 45x15	15,0	3,0	13	11,5	15,5	21	1,5	3,0	10,0	45	2,0
SGO 60x20	20,0	4,0	13	11,5	15,5	21	1,5	3,0	10,0	60	2,5
SGO 75x25	25,0	4,0	13	11,5	17,5	21	1,5	3,0	10,0	75	2,8
SGO 90x30	30,0	4,0	13	11,5	17,5	21	1,5	3,0	10,0	90	3,5

*Zulässige Maßtoleranzen für Elastomerteile nach M3 - DIN 7715

Balgsauggreifer (rund)

Balgsauggreifer FSGA (1,5 Falten)

Jetzt online bestellen - www.schmalz.com



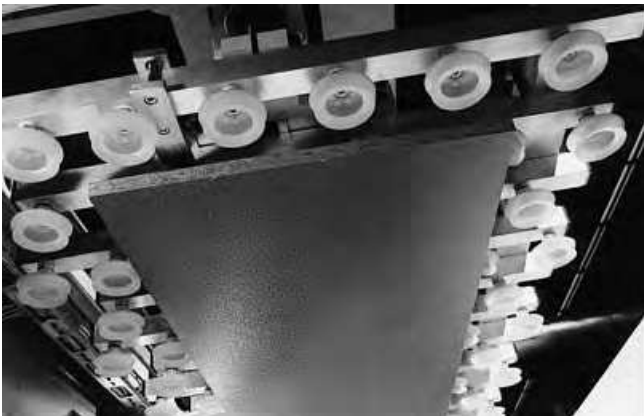
Faltenbalgsauggreifer FSGA

Unsere Highlights...

- Breites Durchmesser- und Material-Spektrum
- Weiche, auslaufende Dichtlippe
- Optimierte Bauform mit 1,5 Falten
- Hohe Steifigkeit der oberen Falte
- Stützflächen an der Unterseite

Ihr Nutzen...

- > Große Auswahl für unterschiedlichste Werkstücke
- > Sehr gute Anpassung an gewölbte Flächen oder Werkstück-Unebenheiten
- > Hohe Saugkraft und optimaler Dämpfungseffekt beim Aufsetzen auf Werkstücke
- > Gute Stabilität gegen horizontale Kräfte bei hohen Beschleunigungen
- > Keine bleibende Verformung bei dünnwandigen Werkstoffen



Handhabung von beschichteten Holzplatten mit Balgsauggreifern FSGA

Anwendung

- Handhabung äußerst empfindlicher Werkstücke (optimaler Dämpfungseffekt durch Falten, innere Stützfläche verhindert Einziehen)
- Handhabung unebener Werkstücke z.B. Röhren (optimale Anpassung an konkave und konvexe Oberflächen durch Falten)
- Durch spezielle Ausbildung der Falten in Anlagen mit minimalen Taktzeiten einsetzbar
- Einsatz der verschiedenen Saugermaterialien siehe Werkstoffübersicht



Handhabung von elektronischen Bauteilen mit Sauggreifern FSGA



Balgsauggreifer FSGA als Saugerteppich angebracht

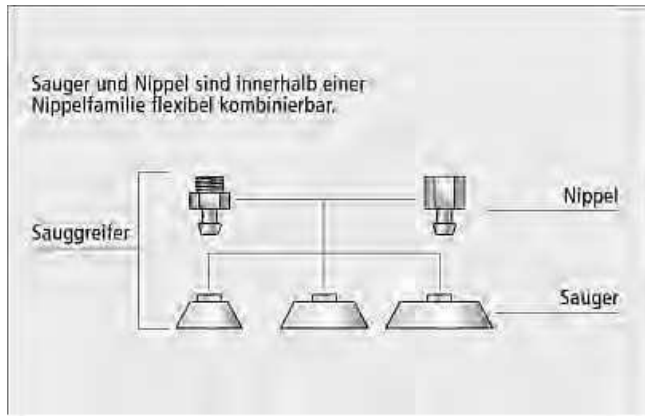
Balgsauggreifer (rund)

Balgsauggreifer FSGA (1,5 Falten)

Jetzt online bestellen - www.schmalz.com



Vakuum-
Sauggreifer
2



Baukastensystem Sauggreifer

Aufbau

- Robuster und widerstandsfähiger Sauggreifer FSGA mit Einfachdichtlippe, bestehend aus Sauger FGA mit 1,5 Falten und Anschlussnippel
- Alle Nippel gesteckt
- Die Sauggreifer werden unmontiert ausgeliefert



Eignung für branchenspezifische Anwendungen

Bezeichnungsschlüssel Balgsauggreifer FSGA (1,5 Falten)

Kurzbezeichnung	Durchmesser in mm	Material und Shorehärte	Anschlussgewinde
Beispiel: FSGA	25	SI-55	G1/8-IG
FSGA...mit Anschlussnippel FGA...ohne Anschlussnippel	11 bis 78	NBR-55 SI-55 HT 1-60 NK-45	M5-AG bis G1/4-IG/AG

Balgsauggreifer (rund)

Balgsauggreifer FSGA (1,5 Falten)



Jetzt online bestellen - www.schmalz.com



Bestelldaten Balgsauggreifer FSGA (1,5 Falten)

Typ	Saugermaterial * / Härte in Shore A			
	Hochtemp. Material HT1 60±5ShA	Naturkautschuk NK 45±5ShA	Perbunan NBR 55±5ShA	Silikon SI 55±5ShA
FSGA 11 G1/8-AG	10.01.06.01226	10.01.06.00408	10.01.06.00075	10.01.06.00085
FSGA 11 G1/8-IG	10.01.06.01232	10.01.06.00407	10.01.06.00061	10.01.06.00068
FSGA 11 M5-AG	10.01.06.01227	10.01.06.00406	10.01.06.00076	10.01.06.00086
FSGA 14 G1/8-AG	10.01.06.00932	10.01.06.00387	10.01.06.00381	10.01.06.00384
FSGA 14 G1/8-IG	10.01.06.00948	10.01.06.00386	10.01.06.00380	10.01.06.00383
FSGA 14 M5-AG	10.01.06.00933	10.01.06.00385	10.01.06.00379	10.01.06.00382
FSGA 16 G1/8-AG	10.01.06.01228	10.01.06.00411	10.01.06.00077	10.01.06.00087
FSGA 16 G1/8-IG	10.01.06.01233	10.01.06.00410	10.01.06.00062	10.01.06.00069
FSGA 16 M5-AG	10.01.06.01229	10.01.06.00409	10.01.06.00078	10.01.06.00088
FSGA 20 G1/8-AG	10.01.06.00936	10.01.06.00396	10.01.06.00390	10.01.06.00393
FSGA 20 G1/8-IG	10.01.06.00952	10.01.06.00395	10.01.06.00389	10.01.06.00392
FSGA 20 M5-AG	10.01.06.00937	10.01.06.00394	10.01.06.00388	10.01.06.00391
FSGA 22 G1/8-AG	10.01.06.01230	10.01.06.00414	10.01.06.00079	10.01.06.00089
FSGA 22 G1/8-IG	10.01.06.01234	10.01.06.00413	10.01.06.00063	10.01.06.00070
FSGA 22 M5-AG	10.01.06.01231	10.01.06.00412	10.01.06.00080	10.01.06.00090
FSGA 25 G1/8-AG	10.01.06.00940	10.01.06.00405	10.01.06.00399	10.01.06.00402
FSGA 25 G1/8-IG	10.01.06.00956	10.01.06.00404	10.01.06.00398	10.01.06.00401
FSGA 33 G1/4-AG	10.01.06.00941	10.01.06.00330	10.01.06.00081	10.01.06.00091
FSGA 33 G1/4-IG	10.01.06.00957	10.01.06.00415	10.01.06.00064	10.01.06.00071
FSGA 43 G1/4-AG	10.01.06.00942	10.01.06.00418	10.01.06.00082	10.01.06.00092
FSGA 43 G1/4-IG	10.01.06.00958	10.01.06.00417	10.01.06.00065	10.01.06.00072
FSGA 53 G1/4-AG	10.01.06.00943	10.01.06.00326	10.01.06.00083	10.01.06.00093
FSGA 53 G1/4-IG	10.01.06.00977	10.01.06.00419	10.01.06.00066	10.01.06.00073
FSGA 63 G1/4-AG	-	10.01.06.00687	10.01.06.00685	10.01.06.00686
FSGA 63 G1/4-IG	-	10.01.06.00693	10.01.06.00691	10.01.06.00692
FSGA 78 G1/4-AG	-	10.01.06.00340	10.01.06.00084	10.01.06.00094
FSGA 78 G1/4-IG	-	10.01.06.00421	10.01.06.00067	10.01.06.00074

*Weitere Werkstoffdaten im Kapitel 2 "Grundlagen Saugermaterial"



Bestelldaten Ersatzteile Sauger

Typ	Saugermaterial * / Härte in Shore A			
	Hochtemp. Material HT1 60±5ShA	Naturkautschuk NK 45±5ShA	Perbunan NBR 55±5ShA	Silikon SI 55±5ShA
FGA 11	10.01.06.01247	10.01.06.00423	10.01.06.00095	10.01.06.00098
FGA 14	10.01.06.00868	10.01.06.00372	10.01.06.00370	10.01.06.00371
FGA 16	10.01.06.01248	10.01.06.00424	10.01.06.00096	10.01.06.00099
FGA 20	10.01.06.00870	10.01.06.00375	10.01.06.00373	10.01.06.00374
FGA 22	10.01.06.01249	10.01.06.00425	10.01.06.00097	10.01.06.00100
FGA 25	10.01.06.00872	10.01.06.00378	10.01.06.00376	10.01.06.00377
FGA 33	10.01.06.00873	10.01.06.00426	10.01.06.00130	10.01.06.00126
FGA 43	10.01.06.00874	10.01.06.00427	10.01.06.00131	10.01.06.00127
FGA 53	10.01.06.00875	10.01.06.00428	10.01.06.00132	10.01.06.00128
FGA 63	-	10.01.06.00690	10.01.06.00688	10.01.06.00689
FGA 78	-	10.01.06.00429	10.01.06.00133	10.01.06.00129

*Weitere Werkstoffdaten im Kapitel 2 "Grundlagen Saugermaterial"

Balgsauggreifer (rund)

Balgsauggreifer FSGA (1,5 Falten)

Jetzt online bestellen - www.schmalz.com



Vakuum-
Sauggreifer
2



Bestelldaten Ersatzteile Saugernippel

Typ	Saugernippel [AG]		Saugernippel [IG]	
	SA-NIP	AG	SA-NIP	IG
FSGA 11 M5	SA-NIP N016 M5-AG	10.01.06.00123	-	-
FSGA 11 G1/8	SA-NIP N016 G1/8-AG	10.01.06.05735	SA-NIP N016 G1/8-IG	10.01.06.05731
FSGA 14 M5	SA-NIP N016 M5-AG	10.01.06.00123	-	-
FSGA 14 G1/8	SA-NIP N016 G1/8-AG	10.01.06.05735	SA-NIP N016 G1/8-IG	10.01.06.05731
FSGA 16 M5	SA-NIP N016 M5-AG	10.01.06.00123	-	-
FSGA 16 G1/8	SA-NIP N016 G1/8-AG	10.01.06.05735	SA-NIP N016 G1/8-IG	10.01.06.05731
FSGA 20 M5	SA-NIP N016 M5-AG	10.01.06.00123	-	-
FSGA 20 G1/8	SA-NIP N016 G1/8-AG	10.01.06.05735	SA-NIP N016 G1/8-IG	10.01.06.05731
FSGA 22 M5	SA-NIP N016 M5-AG	10.01.06.00123	-	-
FSGA 22 G1/8	SA-NIP N016 G1/8-AG	10.01.06.05735	SA-NIP N016 G1/8-IG	10.01.06.05731
FSGA 25 G1/8	SA-NIP N016 G1/8-AG	10.01.06.05735	SA-NIP N016 G1/8-IG	10.01.06.05731
FSGA 33 G1/4	SA-NIP N018 G1/4-AG	10.01.06.01065	SA-NIP N018 G1/4-IG	10.01.06.01066
FSGA 43 G1/4	SA-NIP N018 G1/4-AG	10.01.06.01065	SA-NIP N018 G1/4-IG	10.01.06.01066
FSGA 53 G1/4	SA-NIP N018 G1/4-AG	10.01.06.01065	SA-NIP N018 G1/4-IG	10.01.06.01066
FSGA 63 G1/4	SA-NIP N018 G1/4-AG	10.01.06.01065	SA-NIP N018 G1/4-IG	10.01.06.01066
FSGA 78 G1/4	SA-NIP N019 G1/4-AG	10.01.06.01959	SA-NIP N019 G1/4-IG	10.01.06.01960



Technische Daten Balgsauggreifer FSGA (1,5 Falten)

Typ	Saugkraft [N]*	Abreißkraft [N]**	Volumen [cm ³]	Min. Werkstückradius [mm] (konvex)	Empf. Schlauchinnen-Ø d [mm]	Nippelfamilie
FSGA 11	0,95	3,8	0,225	10	4	N 016
FSGA 14	1,20	5,0	0,420	13	4	N 016
FSGA 16	2,30	6,7	0,750	20	4	N 016
FSGA 20	4,70	10,7	1,150	30	4	N 016
FSGA 22	5,70	15,2	1,400	25	4	N 016
FSGA 25	5,30	17,3	3,150	20	4	N 016
FSGA 33	13,60	39,6	4,750	40	6	N 018
FSGA 43	22,80	64,5	9,250	60	6	N 018
FSGA 53	51,30	95,0	26,250	75	6	N 018
FSGA 63	85,00	135,0	39,000	75	6	N 018
FSGA 78	137,40	218,0	76,000	70	6	N 019

*Die Saugkraftangaben sind theoretische Werte bei -0,6 bar Vakuum sowie trockener, glatter und ebener Werkstückoberfläche - sie werden ohne Sicherheitsfaktoren angegeben

**Bei den Ausführungen in Naturkautschuk reduziert sich die Abreißkraft um ca. 40%

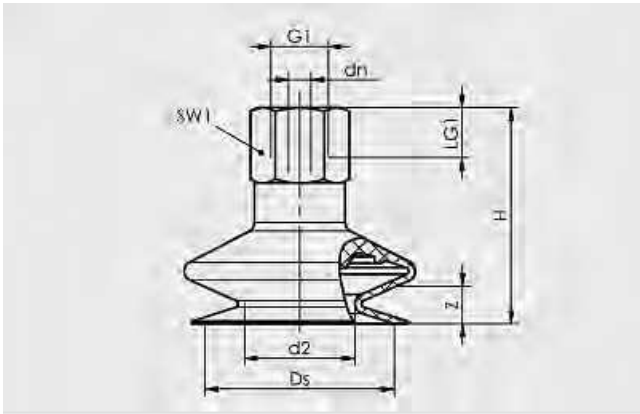
Balgsauggreifer (rund)

Balgsauggreifer FSGA (1,5 Falten)

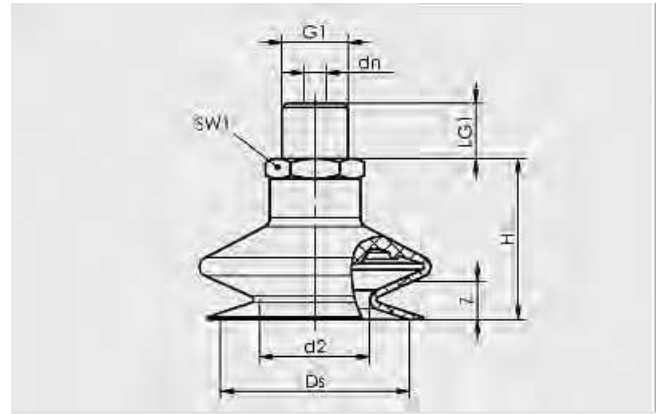
Jetzt online bestellen - www.schmalz.com



Konstruktionsdaten Balgsauggreifer FSGA (1,5 Falten)



FSGA 11 bis 78 IG



FSGA 11 bis 78 AG

Typ	Abmessungen in mm*							
	d2	dn	Ds	G1	H	LG1	SW1	Z (Hub)
FSGA 11 G1/8-AG	5,1	3,5	10,4	G1/8"-AG	22,0	7,5	14	4
FSGA 11 G1/8-IG	5,1	3,5	10,4	G1/8"-IG	28,0	8,5	14	4
FSGA 11 M5-AG	5,1	2,5	10,4	M5-AG	21,0	5,0	7	4
FSGA 14 G1/8-AG	5,0	3,5	12,8	G1/8"-AG	22,0	7,5	14	5
FSGA 14 G1/8-IG	5,0	3,5	12,8	G1/8"-IG	28,0	8,5	14	5
FSGA 14 M5-AG	5,0	2,5	12,8	M5-AG	21,0	4,5	7	5
FSGA 16 G1/8-AG	8,4	3,5	15,6	G1/8"-AG	25,0	7,5	14	7
FSGA 16 G1/8-IG	8,4	3,5	15,6	G1/8"-IG	31,0	8,5	14	7
FSGA 16 M5-AG	8,4	2,5	15,6	M5-AG	24,0	5,0	7	7
FSGA 20 G1/8-AG	11,0	3,5	18,1	G1/8"-AG	21,5	7,5	14	5
FSGA 20 G1/8-IG	11,0	3,5	18,1	G1/8"-IG	27,5	8,5	14	5
FSGA 20 M5-AG	11,0	2,5	18,1	M5-AG	20,5	4,5	7	5
FSGA 22 G1/8-AG	11,1	3,5	20,0	G1/8"-AG	25,0	7,5	14	6
FSGA 22 G1/8-IG	11,1	3,5	20,0	G1/8"-IG	31,0	8,5	14	6
FSGA 22 M5-AG	11,1	2,5	20,0	M5-AG	24,0	5,0	7	6
FSGA 25 G1/8-AG	9,9	3,5	22,5	G1/8"-AG	29,0	7,5	14	9
FSGA 25 G1/8-IG	9,9	3,5	22,5	G1/8"-IG	35,0	8,5	14	9
FSGA 33 G1/4-AG	17,0	4,4	30,0	G1/4"-AG	31,0	11,0	17	9
FSGA 33 G1/4-IG	17,0	4,4	30,0	G1/4"-IG	42,0	12,0	17	9
FSGA 43 G1/4-AG	21,9	4,4	38,0	G1/4"-AG	32,0	11,0	17	10
FSGA 43 G1/4-IG	21,9	4,4	38,0	G1/4"-IG	43,0	12,0	17	10
FSGA 53 G1/4-AG	33,0	4,4	50,0	G1/4"-AG	38,0	11,0	17	12
FSGA 53 G1/4-IG	33,0	4,4	50,0	G1/4"-IG	49,0	12,0	17	12
FSGA 63 G1/4-AG	44,5	4,4	60,0	G1/4"-AG	39,0	11,0	17	14
FSGA 63 G1/4-IG	44,5	4,4	60,0	G1/4"-IG	51,0	12,0	17	14
FSGA 78 G1/4-AG	54,0	8,0	74,0	G1/4"-AG	53,0	11,0	21	14
FSGA 78 G1/4-IG	54,0	8,0	74,0	G1/4"-IG	62,0	12,0	21	14

*Zulässige Maßtoleranzen für Elastomerteile nach M3 - DIN 7715

Balgsauggreifer (rund)

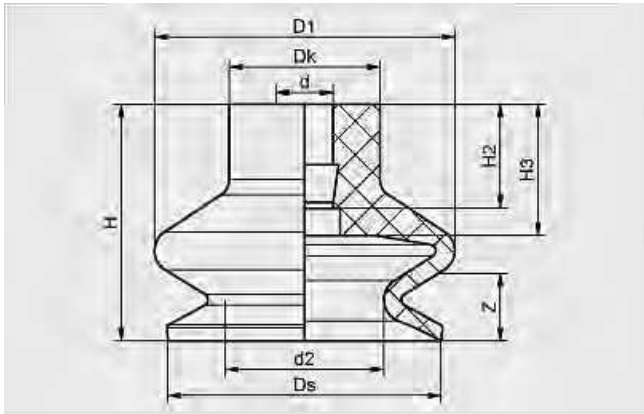
Balgsauggreifer FSGA (1,5 Falten)

Jetzt online bestellen - www.schmalz.com

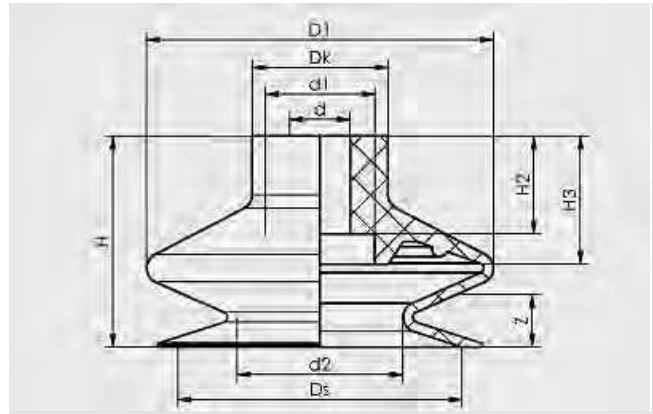


Vakuum-
Sauggreifer
2

Konstruktionsdaten Balgsauggreifer FGA (1,5 Falten)



FGA 11 bis 25



FGA 33 bis 78

Typ	Abmessungen in mm*									
	d	d1	d2	D1	Dk	Ds	H	H2	H3	Z (Hub)
FGA 11	4,5	-	5,1	12,0	10	10,4	16,0	6,9	9,3	4
FGA 14	4,5	-	5,0	13,7	10	12,8	15,5	6,9	8,5	5
FGA 16	4,5	-	8,4	17,0	10	15,6	19,2	6,9	9,3	7
FGA 20	4,5	-	11,0	19,9	10	18,1	15,2	6,9	8,7	5
FGA 22	3,8	-	11,1	24,2	10	20,0	19,0	6,9	9,1	6
FGA 25	4,5	-	9,9	25,0	10	22,5	23,0	6,9	8,9	9
FGA 33	8,0	16,0	17,0	36,0	18	30,0	27,0	13,0	14,0	9
FGA 43	8,0	14,5	21,9	45,9	18	38,0	27,6	13,0	17,1	10
FGA 53	8,0	14,5	33,0	58,6	18	50,0	34,0	13,0	19,0	12
FGA 63	8,0	14,5	44,5	67,0	18	60,0	34,0	13,0	18,8	14
FGA 78	11,8	21,8	54,0	83,0	25	74,0	47,0	19,7	31,4	14

*Zulässige Maßtoleranzen für Elastomerteile nach M3 - DIN 7715

Balgsauggreifer (rund)

Balgsauggreifer FSG (2,5 Falten)

Jetzt online bestellen - www.schmalz.com



Faltenbalgsauggreifer FSG



Handhabung von Rohren mit anpassungsfähigen Balgsauggreifern FSG und FSGB



Handhabung von Rohren mit anpassungsfähigen Balgsauggreifern FSG

Unsere Highlights...

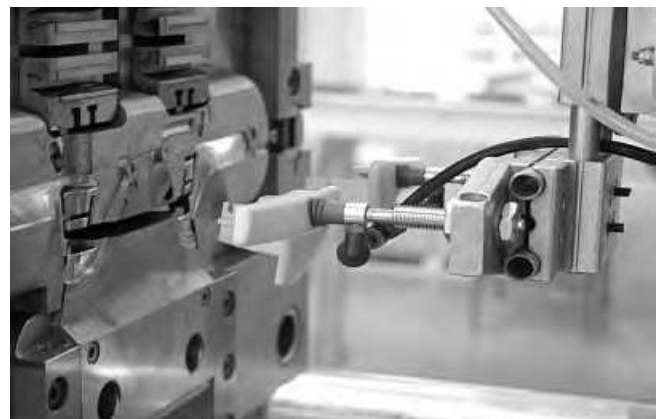
- Breites Durchmesser- und Material-Spektrum
- Optimierte Bauform mit 2,5 Falten
- Weiche, anschmiegsame Falten
- Weiche, auslaufende Dichtlippe
- Stützflächen an der Unterseite

Ihr Nutzen...

- > Große Auswahl für unterschiedliche Werkstück-Geometrien
- > Hohe Saugkraft und optimaler Dämpfungseffekt beim Aufsetzen auf Werkstücke
- > Sehr hoher Saugerhub
- > Sehr gute Anpassung an gewölbte Flächen
- > Keine bleibende Verformung bei dünnwandigen Werkstücken

Anwendung

- Handhabung äußerst empfindlicher Werkstücke (optimaler Dämpfungseffekt durch Falten, innere Stützfläche verhindert Einziehen)
- Handhabung äußerst unebener Werkstücke z.B. Röhren (optimale Anpassung an konkave und konvexe Oberflächen durch Falten)
- Durch spezielle Ausbildung der Falten in Anlagen mit minimalen Taktzeiten einsetzbar
- Einsatz der verschiedenen Saugermaterialien siehe Werkstoffübersicht



Entnahme von heißen Kunststoffteilen aus Spritzgießwerkzeug mit Balgsauggreifern FSG

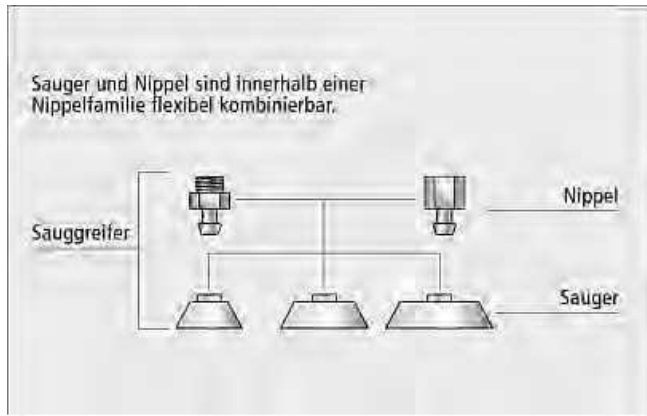
Balgsauggreifer (rund)

Balgsauggreifer FSG (2,5 Falten)

Jetzt online bestellen - www.schmalz.com



Vakuum-
Sauggreifer
2



Baukastensystem Sauggreifer

Aufbau

- Robuster und widerstandsfähiger Sauggreifer FSG mit Einfachdichtlippe, bestehend aus Sauger FG mit 2,5 Falten und Anschlussnippel
- Alle Nippel gesteckt
- Die Sauggreifer werden unmontiert ausgeliefert



Eignung für branchenspezifische Anwendungen

Bezeichnungsschlüssel Balgsauggreifer FSG (2,5 Falten)

Kurzbezeichnung	Durchmesser in mm	Material und Shorehärte	Anschlussgewinde
Beispiel: FSG	32	NK-45	G1/4-IG
FSG...mit Anschlussnippel FG...ohne Anschlussnippel	5 bis 88	NBR-55 SI-55 HT 1-60 NK-45	M5-IG/AG bis G1/4-IG/AG

Balgsauggreifer (rund)

Balgsauggreifer FSG (2,5 Falten)



Jetzt online bestellen - www.schmalz.com

Bestelldaten Balgsauggreifer FSG (2,5 Falten)

Typ	Saugermaterial * / Härte in Shore A			
	Hochtemp. Material HT1 60±5ShA	Naturkautschuk NK 45±5ShA	Perbunan NBR 55±5ShA	Silikon SI 55±5ShA
FSG 5 M5-AG	10.01.06.01235	-	10.01.06.00663	10.01.06.00665
FSG 5 M5-IG	10.01.06.01242	-	10.01.06.00662	10.01.06.00664
FSG 7 G1/8-AG	10.01.06.01236	-	10.01.06.00020	10.01.06.00034
FSG 7 G1/8-IG	10.01.06.01243	-	10.01.06.00001	10.01.06.00010
FSG 7 M5-AG	10.01.06.01237	-	10.01.06.00021	10.01.06.00035
FSG 9 G1/8-AG	10.01.06.00962	10.01.06.00432	10.01.06.00022	10.01.06.00036
FSG 9 G1/8-IG	10.01.06.00978	10.01.06.00431	10.01.06.00002	10.01.06.00011
FSG 9 M5-AG	10.01.06.00963	10.01.06.00430	10.01.06.00023	10.01.06.00037
FSG 12 G1/8-AG	10.01.06.01238	10.01.06.00564	10.01.06.00562	10.01.06.00563
FSG 12 G1/8-IG	10.01.06.01244	10.01.06.00561	10.01.06.00559	10.01.06.00560
FSG 12 M5-AG	10.01.06.01255	10.01.06.00567	10.01.06.00565	10.01.06.00566
FSG 14 G1/8-AG	10.01.06.00966	10.01.06.00435	10.01.06.00024	10.01.06.00038
FSG 14 G1/8-IG	10.01.06.00982	10.01.06.00434	10.01.06.00003	10.01.06.00012
FSG 14 M5-AG	10.01.06.00967	10.01.06.00433	10.01.06.00025	10.01.06.00039
FSG 18 G1/8-AG	10.01.06.00968	10.01.06.00438	10.01.06.00026	10.01.06.00040
FSG 18 G1/8-IG	10.01.06.00984	10.01.06.00437	10.01.06.00004	10.01.06.00013
FSG 18 M5-AG	10.01.06.00969	10.01.06.00436	10.01.06.00027	10.01.06.00041
FSG 20 G1/8-AG	10.01.06.01239	10.01.06.00441	10.01.06.00028	10.01.06.00042
FSG 20 G1/8-IG	10.01.06.01245	10.01.06.00440	10.01.06.00005	10.01.06.00014
FSG 20 M5-AG	10.01.06.01240	10.01.06.00439	10.01.06.00029	10.01.06.00043
FSG 25 G1/8-AG	10.01.06.00972	10.01.06.00443	10.01.06.00334	10.01.06.00337
FSG 25 G1/8-IG	10.01.06.00988	10.01.06.00442	10.01.06.00333	10.01.06.00336
FSG 32 G1/4-AG	10.01.06.01241	10.01.06.00445	10.01.06.00030	10.01.06.00044
FSG 32 G1/4-IG	10.01.06.01246	10.01.06.00444	10.01.06.00006	10.01.06.00015
FSG 42 G1/4-AG	10.01.06.00974	10.01.06.00447	10.01.06.00031	10.01.06.00045
FSG 42 G1/4-IG	10.01.06.00990	10.01.06.00446	10.01.06.00007	10.01.06.00016
FSG 52 G1/4-AG	-	-	10.01.06.00582	10.01.06.00586
FSG 52 G1/4-IG	-	-	10.01.06.00584	10.01.06.00587
FSG 62 G1/4-AG	-	10.01.06.00449	10.01.06.00032	10.01.06.00046
FSG 62 G1/4-IG	-	10.01.06.00448	10.01.06.00008	10.01.06.00017
FSG 88 G1/4-AG	-	10.01.06.00451	10.01.06.00033	10.01.06.00047
FSG 88 G1/4-IG	-	10.01.06.00450	10.01.06.00009	10.01.06.00018

*Weitere Werkstoffdaten im Kapitel 2 "Grundlagen Saugermaterial"

Balgsauggreifer (rund)

Balgsauggreifer FSG (2,5 Falten)

Jetzt online bestellen - www.schmalz.com



Vakuum-
Sauggreifer
2



Bestelldaten Ersatzteile Sauger

Typ	Saugermaterial * / Härte in Shore A			
	Hochtemp. Material HT1 60±5ShA	Naturkautschuk NK 45±5ShA	Perbunan NBR 55±5ShA	Silikon SI 55±5ShA
FG 5	10.01.06.01250	-	10.01.06.00640	10.01.06.00642
FG 7	10.01.06.01251	-	10.01.06.00050	10.01.06.00055
FG 9	10.01.06.00878	10.01.06.00452	10.01.06.00051	10.01.06.00056
FG 12	10.01.06.01252	10.01.06.00558	10.01.06.00557	10.01.06.00549
FG 14	10.01.06.00880	10.01.06.00453	10.01.06.00052	10.01.06.00057
FG 18	10.01.06.00881	10.01.06.00454	10.01.06.00053	10.01.06.00058
FG 20	10.01.06.01253	10.01.06.00455	10.01.06.00054	10.01.06.00059
FG 25	10.01.06.00883	10.01.06.00456	10.01.06.00335	10.01.06.00338
FG 32	10.01.06.01254	10.01.06.00457	10.01.06.00140	10.01.06.00144
FG 42	10.01.06.00885	10.01.06.00458	10.01.06.00141	10.01.06.00145
FG 52	-	-	10.01.06.00583	10.01.06.00585
FG 62	-	10.01.06.00459	10.01.06.00142	10.01.06.00146
FG 88	-	10.01.06.00460	10.01.06.00143	10.01.06.00147

*Weitere Werkstoffdaten im Kapitel 2 "Grundlagen Saugermaterial"



Bestelldaten Ersatzteile Saugernippel

Typ	Saugernippel [AG]		Saugernippel [IG]	
	SA-NIP	AG	SA-NIP	IG
FSG 5 M5	SA-NIP N017 M5-AG	10.01.06.00314	SA-NIP N017 M5-IG	10.01.06.00313
FSG 7 G1/8	SA-NIP N016 G1/8-AG	10.01.06.05735	SA-NIP N016 G1/8-IG	10.01.06.05731
FSG 7 M5	SA-NIP N016 M5-AG	10.01.06.00123	-	-
FSG 9 M5	SA-NIP N016 M5-AG	10.01.06.00123	-	-
FSG 9 G1/8	SA-NIP N016 G1/8-AG	10.01.06.05735	SA-NIP N016 G1/8-IG	10.01.06.05731
FSG 12 M5	SA-NIP N016 M5-AG	10.01.06.00123	-	-
FSG 12 G1/8	SA-NIP N016 G1/8-AG	10.01.06.05735	SA-NIP N016 G1/8-IG	10.01.06.05731
FSG 14 M5	SA-NIP N016 M5-AG	10.01.06.00123	-	-
FSG 14 G1/8	SA-NIP N016 G1/8-AG	10.01.06.05735	SA-NIP N016 G1/8-IG	10.01.06.05731
FSG 18 M5	SA-NIP N016 M5-AG	10.01.06.00123	-	-
FSG 18 G1/8	SA-NIP N016 G1/8-AG	10.01.06.05735	SA-NIP N016 G1/8-IG	10.01.06.05731
FSG 20 M5	SA-NIP N016 M5-AG	10.01.06.00123	-	-
FSG 20 G1/8	SA-NIP N016 G1/8-AG	10.01.06.05735	SA-NIP N016 G1/8-IG	10.01.06.05731
FSG 25 G1/8	SA-NIP N016 G1/8-AG	10.01.06.05735	SA-NIP N016 G1/8-IG	10.01.06.05731
FSG 32 G1/4	SA-NIP N018 G1/4-AG	10.01.06.01065	SA-NIP N018 G1/4-IG	10.01.06.01066
FSG 42 G1/4	SA-NIP N018 G1/4-AG	10.01.06.01065	SA-NIP N018 G1/4-IG	10.01.06.01066
FSG 52 G1/4	SA-NIP N018 G1/4-AG	10.01.06.01065	SA-NIP N018 G1/4-IG	10.01.06.01066
FSG 62 G1/4	SA-NIP N018 G1/4-AG	10.01.06.01065	SA-NIP N018 G1/4-IG	10.01.06.01066
FSG 88 G1/4	SA-NIP N019 G1/4-AG	10.01.06.01959	SA-NIP N019 G1/4-IG	10.01.06.01960

Balgsauggreifer (rund)

Balgsauggreifer FSG (2,5 Falten)



Jetzt online bestellen - www.schmalz.com

↓ F Technische Daten Balgsauggreifer FSG (2,5 Falten)

Typ	Saugkraft [N]*	Abreißkraft [N]**	Volumen [cm ³]	Min. Werkstückradius [mm] (konvex)	Empf. Schlauchinnen-Ø d [mm]	Nippelfamilie
FSG 5	0,1	0,8	0,033	8	2	N 017
FSG 7	0,1	0,9	0,043	8	4	N 016
FSG 9	0,7	2,3	0,150	10	4	N 016
FSG 12	0,9	3,5	0,600	13	4	N 016
FSG 14	1,2	5,7	0,975	15	4	N 016
FSG 18	2,3	8,5	1,350	20	4	N 016
FSG 20	3,8	12,1	2,000	30	4	N 016
FSG 25	4,5	19,0	5,400	30	4	N 016
FSG 32	12,0	36,9	10,000	35	6	N 018
FSG 42	13,6	44,0	19,500	75	6	N 018
FSG 52	27,0	96,0	62,000	75	6	N 018
FSG 62	39,6	137,0	72,500	75	6	N 018
FSG 88	45,2	286,0	165,000	100	9	N 019

*Die Saugkraftangaben sind theoretische Werte bei -0,6 bar Vakuum sowie trockener, glatter und ebener Werkstückoberfläche - sie werden ohne Sicherheitsfaktoren angegeben

**Bei den Ausführungen in Naturkautschuk reduziert sich die Abreißkraft um ca. 40%

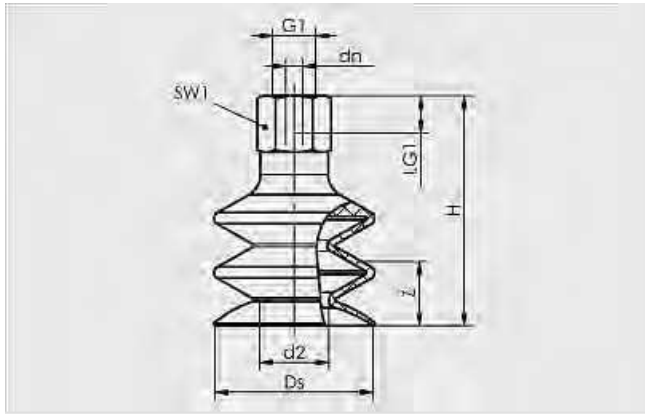
Balgsauggreifer (rund)

Balgsauggreifer FSG (2,5 Falten)

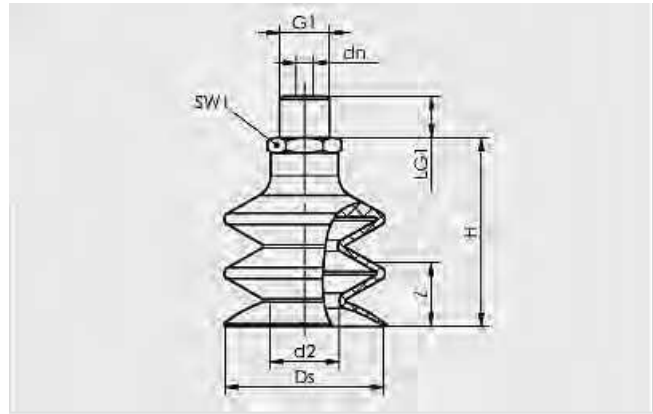
Jetzt online bestellen - www.schmalz.com



Konstruktionsdaten Balgsauggreifer FSG (2,5 Falten)



FSG 5 bis 88 IG



FSG 5 bis 88 AG

Typ	Abmessungen in mm*							
	d2	dn	Ds	G1	H	LG1	SW1	Z (Hub)
FSG 5 M5-AG	2,6	2,0	5,0	M5-AG	19,0	5,0	8	3
FSG 5 M5-IG	2,6	2,0	5,0	M5-IG	24,0	5,5	8	3
FSG 7 G1/8-AG	1,8	3,5	5,9	G1/8"-AG	20,0	7,5	14	4
FSG 7 G1/8-IG	1,8	3,5	5,9	G1/8"-IG	26,0	8,5	14	4
FSG 7 M5-AG	1,8	2,5	5,9	M5-AG	19,0	5,0	7	4
FSG 9 G1/8-AG	4,1	3,5	9,0	G1/8"-AG	21,0	7,5	14	3
FSG 9 G1/8-IG	4,1	3,5	9,0	G1/8"-IG	27,0	8,5	14	3
FSG 9 M5-AG	4,1	2,5	9,0	M5-AG	20,0	5,0	7	3
FSG 12 G1/8-AG	5,0	3,5	12,0	G1/8"-AG	27,0	7,5	14	7
FSG 12 G1/8-IG	5,0	3,5	12,0	G1/8"-IG	33,0	8,5	14	7
FSG 12 M5-AG	5,0	2,5	12,0	M5-AG	26,0	5,0	7	7
FSG 14 G1/8-AG	5,4	3,5	14,5	G1/8"-AG	28,0	7,5	14	9
FSG 14 G1/8-IG	5,4	3,5	14,5	G1/8"-IG	34,0	8,5	14	9
FSG 14 M5-AG	5,4	2,5	14,5	M5-AG	27,0	5,0	7	9
FSG 18 G1/8-AG	8,0	3,5	17,2	G1/8"-AG	28,0	7,5	14	9
FSG 18 G1/8-IG	8,0	3,5	17,2	G1/8"-IG	34,0	8,5	14	9
FSG 18 M5-AG	8,0	2,5	17,2	M5-AG	27,0	5,0	7	9
FSG 20 G1/8-AG	10,5	3,5	20,0	G1/8"-AG	28,0	7,5	14	9
FSG 20 G1/8-IG	10,5	3,5	20,0	G1/8"-IG	34,0	8,5	14	9
FSG 20 M5-AG	10,5	2,5	20,0	M5-AG	27,0	5,0	7	9
FSG 25 G1/8-AG	10,0	3,5	23,0	G1/8"-AG	40,0	7,5	14	18
FSG 25 G1/8-IG	10,0	3,5	23,0	G1/8"-IG	46,0	8,5	14	18
FSG 32 G1/4-AG	16,0	4,4	32,0	G1/4"-AG	41,5	11,0	17	15
FSG 32 G1/4-IG	16,0	4,4	32,0	G1/4"-IG	52,5	12,0	17	15
FSG 42 G1/4-AG	17,8	4,4	42,6	G1/4"-AG	50,0	11,0	17	20
FSG 42 G1/4-IG	17,8	4,4	42,6	G1/4"-IG	61,0	12,0	17	20
FSG 52 G1/4-AG	24,6	4,4	52,5	G1/4"-AG	53,0	11,0	17	25
FSG 52 G1/4-IG	24,6	4,4	52,5	G1/4"-IG	64,0	12,0	17	25
FSG 62 G1/4-AG	29,5	4,4	62,2	G1/4"-AG	59,0	11,0	17	29
FSG 62 G1/4-IG	29,5	4,4	62,2	G1/4"-IG	70,0	12,0	17	29
FSG 88 G1/4-AG	33,0	8,0	89,0	G1/4"-AG	92,0	11,0	21	34
FSG 88 G1/4-IG	33,0	8,0	89,0	G1/4"-IG	103,0	12,0	21	34

*Zulässige Maßtoleranzen für Elastomerteile nach M3 - DIN 7715

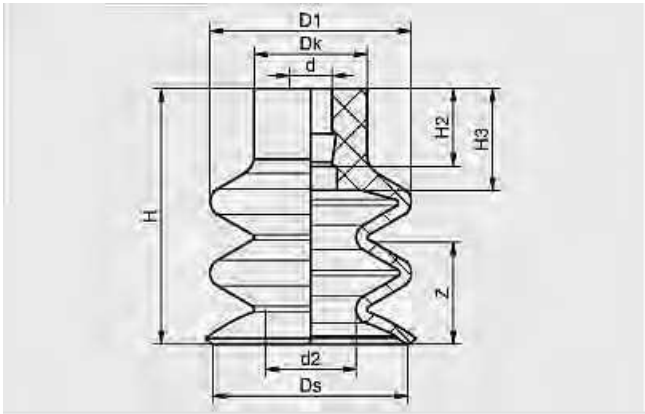
Balgsauggreifer (rund)

Balgsauggreifer FSG (2,5 Falten)

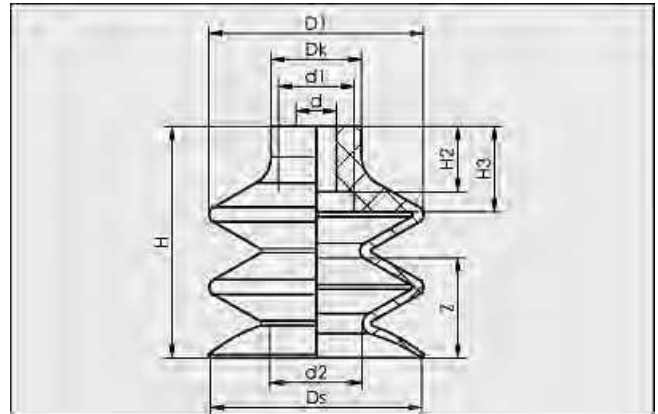
Jetzt online bestellen - www.schmalz.com



Konstruktionsdaten Balgsauggreifer FG (2,5 Falten)



FG 5 bis 25



FG 32 bis 88

Typ	Abmessungen in mm*									
	d	d1	d2	D1	Dk	Ds	H	H2	H3	Z (Hub)
FG 5	3,5	-	2,6	6,0	7	5,0	14,0	8,0	-	2
FG 7	4,5	-	1,8	6,5	9	5,9	14,0	6,5	-	4
FG 9	4,5	-	4,1	8,9	9	9,0	15,0	8,2	-	3
FG 12	4,5	-	5,0	12,0	10	12,0	21,0	6,9	9,0	6
FG 14	4,5	-	5,4	13,9	10	14,5	22,8	6,9	9,0	9
FG 18	4,5	-	8,0	17,8	10	17,2	22,6	6,9	9,0	9
FG 20	4,5	-	10,5	20,0	10	20,0	22,1	6,9	9,0	9
FG 25	4,5	-	10,0	25,0	10	23,0	34,0	6,9	9,0	18
FG 32	8,0	15	16,0	32,6	18	32,0	37,5	13,0	17,0	15
FG 42	8,0	15	17,8	43,5	18	42,6	46,0	13,0	17,0	20
FG 52	8,0	-	24,6	52,0	18	52,5	48,7	13,0	-	25
FG 62	8,0	-	29,5	62,0	18	62,2	54,0	13,0	-	29
FG 88	11,7	25	33,0	88,2	25	89,0	86,5	19,7	26,0	34

*Zulässige Maßtoleranzen für Elastomerteile nach M3 - DIN 7715

Balgsauggreifer (rund)

Balgsauggreifer FSGB (3,5 Falten)

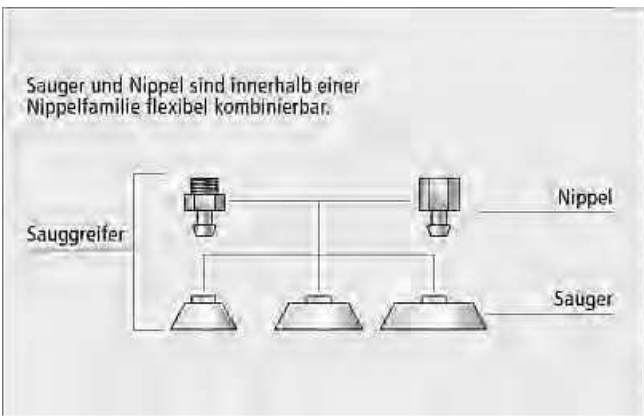
Jetzt online bestellen - www.schmalz.com



Faltenbalgsauggreifer FSGB



Handhabung von Rohren mit anpassungsfähigen Balgsauggreifern FSG und FSGB



Baukastensystem Sauggreifer



Unsere Highlights...

- Optimierte Bauform mit 3,5 Falten
- Weiche, auslaufende Dichtlippe
- Weiche, anschmiegsame Falten

Ihr Nutzen...

- > Hohe Saugkraft und extrem guter Dämpfungseffekt beim Aufsetzen auf empfindliche Werkstücke
- > Sehr gute Anpassung an gewölbte Flächen
- > Sehr hoher Saugerhub, bester Ausgleich von Höhendifferenzen

Anwendung

- Handhabung äußerst empfindlicher Werkstücke (optimaler Dämpfungseffekt durch Falten, innere Stützfläche verhindert Einziehen)
- Handhabung äußerst unebener Werkstücke z.B. Rohre (optimale gleichmäßige Anpassung an konkave und konvexe Oberflächen durch Falten)
- Handhabung von Werkstücken, die möglichst schonend gehoben werden sollen (Sauggreifer verfügt über extrem hohen Saugerhub)
- Einsatz der verschiedenen Saugermaterialien siehe Werkstoffübersicht

Aufbau

- Robuster und widerstandsfähiger Sauggreifer FSGB mit Einfachdichtlippe, bestehend aus Sauger FGB mit 3,5 Falten und Anschlussnippel
- Sauger auf Nippel gesteckt
- Die Sauggreifer werden unmontiert ausgeliefert

Eignung für branchenspezifische Anwendungen

Balgsauggreifer (rund)

Balgsauggreifer FSGB (3,5 Falten)

Jetzt online bestellen - www.schmalz.com



Vakuum-
Sauggreifer
2

Bezeichnungsschlüssel Balgsauggreifer FSGB (3,5 Falten)

Kurzbezeichnung	Durchmesser in mm	Material und Shorehärte	Anschlussgewinde
Beispiel: FSGB	25	NBR-55	G1/8-AG
FSGB...mit Anschlussgewinde	25	NBR-55	G1/8-AG
FGB...ohne Anschlussgewinde		SI-55	G1/8-IG

Bestelldaten Balgsauggreifer FSGB (3,5 Falten)

Typ	Saugmaterial * / Härte in Shore A	
	Perbunan NBR 55±5ShA	Silikon SI 55±5ShA
FSGB 25 G1/8-AG	10.01.06.00112	10.01.06.00113
FSGB 25 G1/8-IG	10.01.06.00110	10.01.06.00111

*Weitere Werkstoffdaten im Kapitel 2 "Grundlagen Saugmaterial"

Bestelldaten Ersatzteile Sauger und Saugeranschlussnippel

Typ	Perbunan NBR 55±5ShA	Silikon SI 55±5ShA	Typ	Saugeranschlussnippel	
FGB 25	10.01.06.00109	10.01.06.00108	FSGB 25 G1/8-AG	SA-NIP N016 G1/8-AG DN350	10.01.06.05735
			FSGB 25 G1/8-IG	SA-NIP N016 G1/8-IG DN350	10.01.06.05731

Technische Daten Balgsauggreifer FSGB (3,5 Falten)

Typ	Saugkraft [N]*	Abreißkraft [N]*	Volumen [cm³]	Min. Werkstückradius [mm] (konvex)	Empf. Schlauchinnendurchmesser d [mm]	Nippelfamilie
FSGB 25	5	20	7,5	25	4	N 016

*Die Saugkraftangaben sind theoretische Werte bei -0,6 bar Vakuum sowie trockener, glatter und ebener Werkstückoberfläche - sie werden ohne Sicherheitsfaktoren angegeben

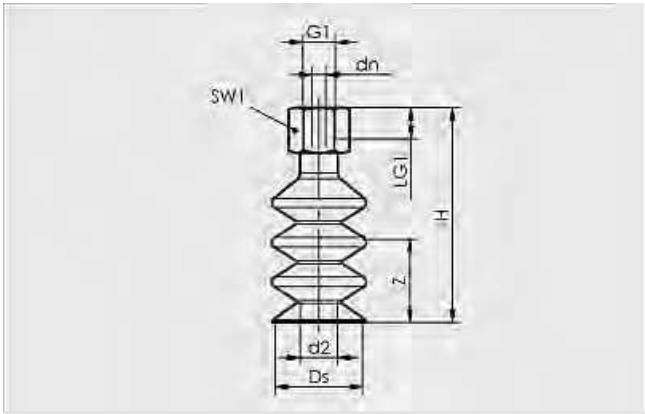
Balgsauggreifer (rund)

Balgsauggreifer FSGB (3,5 Falten)

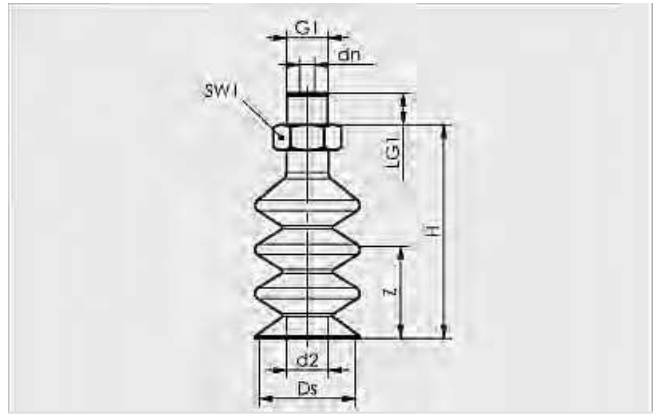
Jetzt online bestellen - www.schmalz.com



Konstruktionsdaten Balgsauggreifer FSGB (3,5 Falten)



FSGB 25 IG

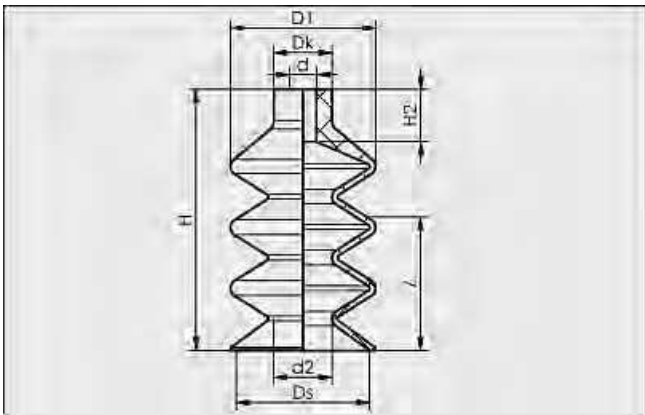


FSGB 25 AG

Typ	Abmessungen in mm*							
	d2	dn	Ds	G1	H	LG1	SW1	Z (Hub)
FSGB 25 G1/8-AG	10	3,5	23	G1/8"-AG	51	7,5	14	22
FSGB 25 G1/8-IG	10	3,5	23	G1/8"-IG	57	8,5	14	22

*Zulässige Maßtoleranzen für Elastomerteile nach M3 - DIN 7715

Konstruktionsdaten Balgsauger FGB (3,5 Falten)



FGB 25

Typ	Abmessungen in mm*							
	d	d2	D1	Dk	Ds	H	H2	Z (Hub)
FGB 25	5	10	25	10	23	43	9	22

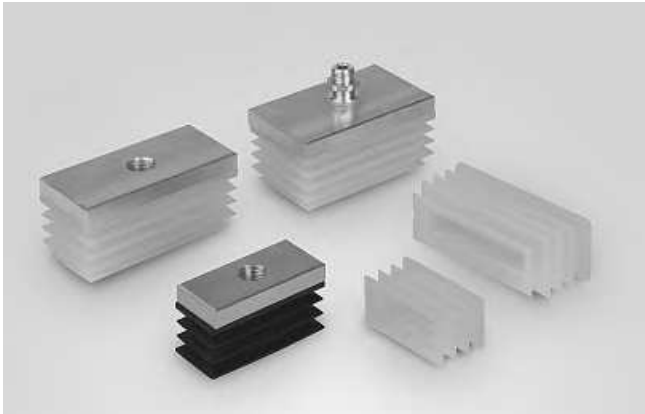
*Zulässige Maßtoleranzen für Elastomerteile nach M3 - DIN 7715

Sauggreifer für die Verpackungsindustrie



Balgsauggreifer FSGB-R (rechteckig)

Jetzt online bestellen - www.schmalz.com



Balgsauggreifer FSGB-R (rechteckig)



Balgsauggreifer FSGB-R zur Handhabung von empfindlichen Verpackungen



Balgsauggreifer FSGB-R zur Handhabung von folienverpackten Produkten

Unsere Highlights...

- Große rechteckige Saugfläche
- Sehr weiche und anschmiegsame Falten
- Weiche und anpassungsfähige Dichtlippe
- Optionaler Stützrahmen für Integration in Falten erhältlich

Ihr Nutzen...

- > Sehr gute Ansaugeigenschaften auf rechteckigen Werkstücken
- > Sehr gute Anpassungsfähigkeit an ungleichmäßige Oberflächen und biegeschlaffe Werkstücke
- > Optimierte Abdichtungen auf strukturierten Werkstücken und Werkstücken mit Faltenwurf
- > Erhöhte Stabilität des Sauggreifers in der Falte

Anwendung

- Handhabung von rechteckförmigen Verpackungsmaterialien mit ungleichmäßiger Oberfläche
- Handhabungsaufgaben in der Verpackungsindustrie wie z.B. die Handhabung von folienverpackten Produkten, befüllten Beuteln und Tütenverpackungen; Werkstücke mit Faltenwurf
- Handhabung von biegeschlaffen Werkstücken und labilen Umverpackungen, die sich während der Handhabung verformen können
- Stützrahmen können abhängig vom Anwendungsfall in variabler Anzahl eingesetzt werden
- Tests mit dem Originalwerkstück vor dem Einsatz empfohlen; insbesondere bei Verwendung von Stützrahmen

Aufbau

- Rechteckiger Balgsauggreifer FSGB-R mit Einfachdichtlippe, bestehend aus Sauger FGB-R und Anschlussplatten
- FSGB-R 52x25 und FSGB-R 60x29 mit 2,5 Falten; FSGB-R 80x30, FSGB-R 80x40 und FSGB-R 80x50 mit 3,5 Falten
- Sehr anpassungsfähige Geometrie und weiche anschmiegsame Dichtlippe
- Sauger wird formschlüssig zwischen Anschlussplatten geklemmt. Verschraubung Saugerseitig, damit kann Ersatzsauger in Einbaulage einfach gewechselt werden
- Zubehör Stützrahmen mit Querverstrebungen kann optional in den Falten montiert werden; dabei können auch nur einzelne Falten mit einem Stützrahmen versehen werden

Sauggreifer für die Verpackungsindustrie



Balgsauggreifer FSGB-R (rechteckig)

Jetzt online bestellen - www.schmalz.com



Eignung für branchenspezifische Anwendungen

Vakuum-
Sauggreifer

2

Bezeichnungsschlüssel Balgsauggreifer FSGB-R (rechteckig)

Kurzbezeichnung	Abmessungen LxB in mm	Material und Shorehärte	Anschlussgewinde
Beispiel: FSGB-R	52x25	NK-50	G1/4-AG
FSGB-R...mit Anschlussnippel	52x25 bis 80x50	NK-50	G1/4-AG
FSGB-R...ohne Anschlussnippel		SI-50	G1/8-IG

Bestelldaten Balgsauggreifer FSGB-R (rechteckig)

Typ	Saugermaterial * / Härte in Shore A	
	Naturkautschuk NK 50±5ShA	Silikon SI 50±5ShA
FSGB-R 52x25 G1/4-AG**	10.01.06.02281	10.01.06.02282
FSGB-R 52x25 G1/8-IG**	10.01.06.02287	10.01.06.02288
FSGB-R 60x29 G1/4-AG**	10.01.06.02283	-
FSGB-R 60x29 G1/8-IG**	10.01.06.02289	-
FSGB-R 80x30 G1/4-AG***	-	10.01.06.02284
FSGB-R 80x30 G1/8-IG***	-	10.01.06.02290
FSGB-R 80x40 G1/4-AG***	-	10.01.06.02285
FSGB-R 80x40 G1/8-IG***	-	10.01.06.02291
FSGB-R 80x50 G1/4-AG***	-	10.01.06.02286
FSGB-R 80x50 G1/8-IG***	-	10.01.06.02292

*Weitere Werkstoffdaten im Kapitel 2 "Grundlagen Saugermaterial"

**2,5 Falten

***3,5 Falten

Bestelldaten Ersatzteile Sauger

Typ	Saugermaterial * / Härte in Shore A	
	Naturkautschuk NK 50±5ShA	Silikon SI 50±5ShA
FGB-R 52x25**	10.01.06.01115	10.01.06.01116
FGB-R 60x29**	10.01.06.01117	-
FGB-R 80x30***	-	10.01.06.01112
FGB-R 80x40***	-	10.01.06.01113
FGB-R 80x50***	-	10.01.06.01114

*Weitere Werkstoffdaten im Kapitel 2 "Grundlagen Saugermaterial"

**2,5 Falten

***3,5 Falten

Bestelldaten Zubehör Balgsauggreifer FSGB-R (rechteckig)

Typ	Stützrahmen
FSGB-R 52x25	10.01.06.02276
FSGB-R 60x29	10.01.06.02277
FSGB-R 80x30	10.01.06.02278
FSGB-R 80x40	10.01.06.02279
FSGB-R 80x50	10.01.06.02280

Sauggreifer für die Verpackungsindustrie



Balgsauggreifer FSGB-R (rechteckig)

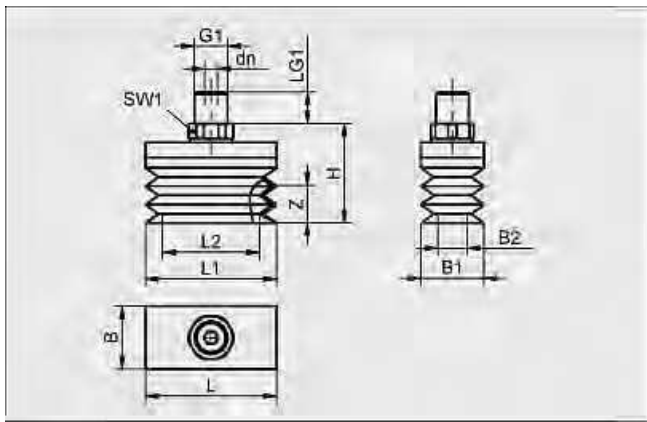
Jetzt online bestellen - www.schmalz.com

Technische Daten Balgsauggreifer FSGB-R (rechteckig)

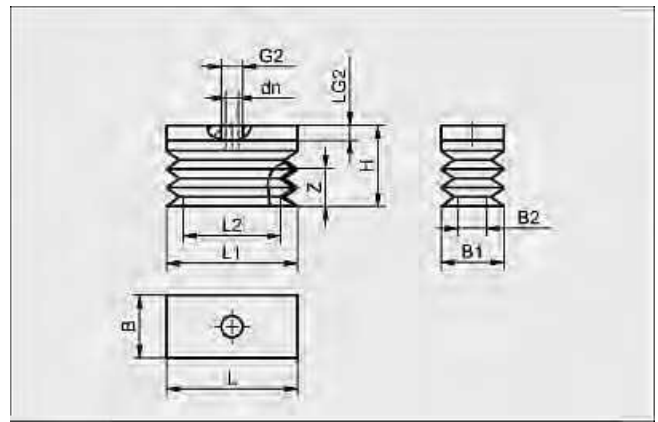
Typ	Saugkraft [N]*	Volumen [cm ³]	Faltenanzahl	Empf. Schlauchinnen-Ø d [mm]
FSGB-R 52x25	20	16	2,5	6
FSGB-R 60x29	36	22	2,5	6
FSGB-R 80x30	29	41	3,5	6
FSGB-R 80x40	61	61	3,5	9
FSGB-R 80x50	92	80	3,5	9

*Die Saugkraftangaben sind theoretische Werte bei -0,6 bar Vakuum sowie trockener, glatter und ebener Werkstückoberfläche - sie werden ohne Sicherheitsfaktoren angegeben

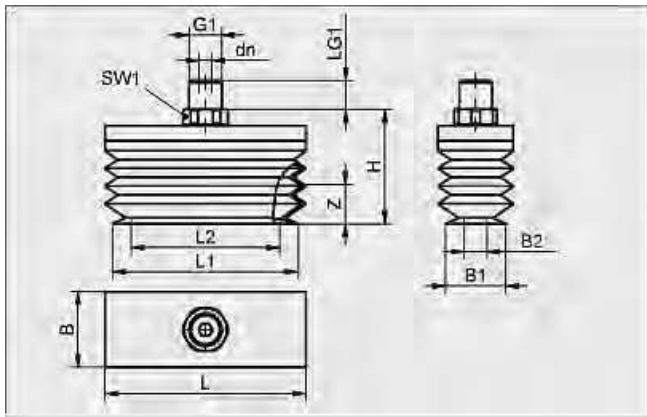
Konstruktionsdaten Balgsauggreifer FSGB-R (rechteckig)



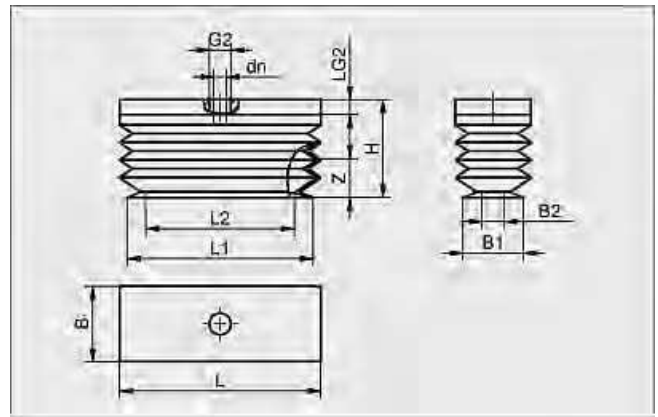
FSGB-R 52x25 bis 60x29 AG



FSGB-R 52x25 bis 60x29 IG



FSGB-R 80x30 bis 80x50 AG



FSGB-R 80x30 bis 50x50 IG

Sauggreifer für die Verpackungsindustrie



Balgsauggreifer FSGB-R (rechteckig)

Jetzt online bestellen - www.schmalz.com

Vakuum-
Sauggreifer
2

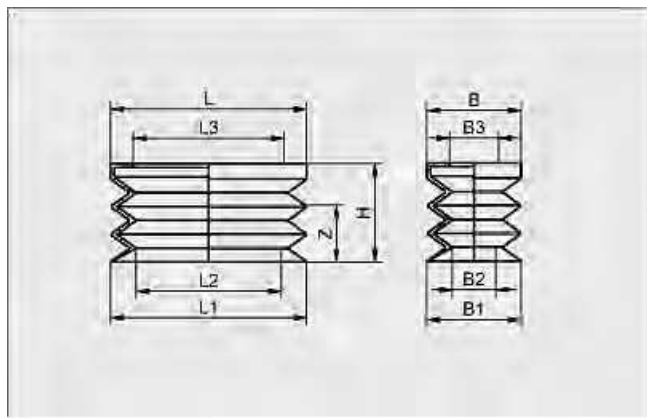
Konstruktionsdaten Balgsauggreifer FSGB-R (rechteckig)

Typ	Abmessungen in mm*													
	B	B1	B2	dn	G1	G2	H	L	L1	L2	LG1	LG2	SW1	Z (Hub)**
FSGB-R 52x25 G1/4-AG	25	25	10	5	G1/4"-AG	-	39,5	52	52	37	10,5	-	17	15
FSGB-R 52x25 G1/8-IG	25	25	10	5	-	G1/8"-IG	32,0	52	52	37	-	6,0	-	15
FSGB-R 60x29 G1/4-AG	29	29	15	5	G1/4"-AG	-	39,5	60	60	45	10,5	-	17	14
FSGB-R 60x29 G1/8-IG	29	29	15	5	-	G1/8"-IG	32,0	60	60	45	-	6,0	-	14
FSGB-R 80x30 G1/4-AG	30	24	9	5	G1/4"-AG	-	46,5	80	74	59	10,5	-	17	16
FSGB-R 80x30 G1/8-IG	30	24	9	5	-	G1/8"-IG	39,0	80	74	59	-	6,0	-	16
FSGB-R 80x40 G1/4-AG	40	34	19	5	G1/4"-AG	-	46,5	80	74	59	10,5	-	17	13
FSGB-R 80x40 G1/8-IG	40	34	19	5	-	G1/8"-IG	39,0	80	74	59	-	6,0	-	13
FSGB-R 80x50 G1/4-AG	50	44	29	5	G1/4"-AG	-	46,5	80	74	59	10,5	-	17	13
FSGB-R 80x50 G1/8-IG	50	44	29	5	-	G1/8"-IG	39,0	80	74	59	-	6,0	-	13

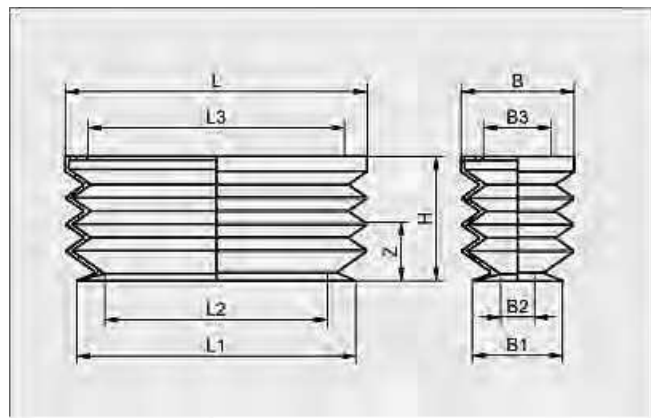
*Zulässige Maßtoleranzen für Elastomerteile nach M3 - DIN 7715

**Die Angabe des Hubes bezieht sich auf den Einsatz mit Stützrahmen in jeder Falte.

Konstruktionsdaten Balgsauggreifer FGB-R (rechteckig)



FGB-R 52x25 bis 60x29



FGB-R 80x30 bis 80x50

Typ	Abmessungen in mm*						
	B	H	L	L1	L2	L3	Z (Hub)**
FGB-R 52x25	25	26	52	52	37	40	15
FGB-R 60x29	29	26	60	60	45	48	14
FGB-R 80x30	30	33	80	74	59	68	16
FGB-R 80x40	40	33	80	74	59	68	13
FGB-R 80x50	50	33	80	74	59	68	13

*Zulässige Maßtoleranzen für Elastomerteile nach M3 - DIN 7715

**Die Angabe des Hubes bezieht sich auf den Einsatz mit Stützrahmen in jeder Falte.