

Sauggreifer für die Verpackungsindustrie



Balgsauger FGA PVC (1,5 Falten)

Jetzt online bestellen - www.schmalz.com



Balgsauger FGA PVC

Unsere Highlights...

- Optimierte Bauform mit 1,5 Falten und großem wirksamen Durchmesser
- Weiche und anschmiegsame Dichtlippe und untere Falte
- Erhöhte Steifigkeit in der oberen Falte
- Flexibles und anpassungsfähiges Material
- Widerstandsfähiger Werkstoff PVC

Ihr Nutzen...

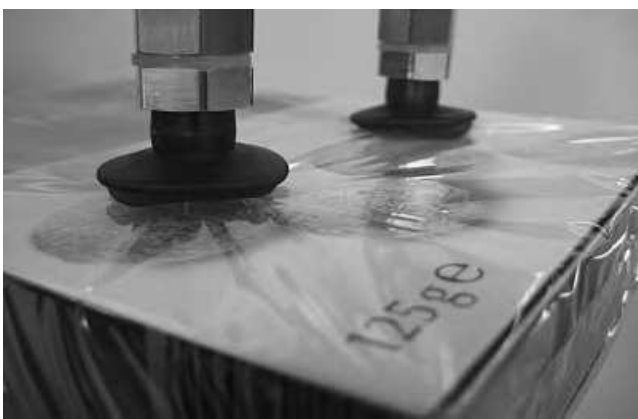
- > Sehr guter Dämpfungseffekt beim Aufsetzen auf das Werkstück; hohe Saugkraft
- > Sehr gute Anpassung an gewölbte Flächen und Werkstückunebenheiten
- > Hohe Stabilität bei horizontalen Beschleunigungen
- > Optimierte Abdichteigenschaften; auch auf biegeschlaffen Werkstücken
- > Hohe Standzeit; sehr breites Einsatzgebiet



Handhabung von biegeschlaffen Werkstücken

Anwendung

- Handhabung von äußerst empfindlichen Werkstücken durch Dämpfungseffekt mittels Falten und weicher Dichtlippe
- Handhabungsaufgaben in der Verpackungsindustrie wie z. B. die Handhabung von folienverschweißten Produkten, Blisterverpackungen oder Kleinkartonagen
- Einsatz in Kartonaufrichtern oder auch zur Labelpositionierung
- Einsatz bei der Handhabung von biegeschlaffen Werkstücken und labilen Umverpackungen
- Handhabungsaufgaben in Spülprozessen mit gechlortem Wasser, wie das Spülen von Beuteln
- Handhabung von CDs und DVDs



Handhabung von folienverschweißten Kartonagen

Aufbau

- Robuster und widerstandsfähiger Sauger FGA mit 1,5 Falten und Einfachdichtlippe
- Sehr anpassungsfähige Geometrie und weiches anschmiegsames Material
- Großer wirksamer Innendurchmesser

Sauggreifer für die Verpackungsindustrie



Balgsauger FGA PVC (1,5 Falten)

Jetzt online bestellen - www.schmalz.com



Eignung für branchenspezifische Anwendungen

Vakuum-
Sauggreifer

2



Bezeichnungsschlüssel Balgsauger FGA PVC (1,5 Falten)

Kurzbezeichnung	Durchmesser in mm	Material und Shorehärte
Beispiel: FGA	13	PVC-50
FGA...ohne Anschlussgewinde	13 19 22	PVC-50



Bestelldaten Balgsauger FGA PVC (1,5 Falten)

Typ	Artikel-Nr.
FGA 13 PVC-50	10.01.06.01549
FGA 19 PVC-50	10.01.06.01975
FGA 22 PVC-50	10.01.06.01947

*Weitere Werkstoffdaten im Kapitel 2 "Grundlagen Saugermaterial"



Bestelldaten Zubehörteile Saugernippel Balgsauger FGA PVC (1,5 Falten)

Typ	M5-AG	G1/8-AG	G1/8-IG
FGA 13 PVC	-	-	-
FGA 19 PVC	-	-	-
FGA 22 PVC	10.01.06.00123	10.01.06.05735	10.01.06.05731



Technische Daten Balgsauger FGA PVC (1,5 Falten)

Typ	Saugkraft [N]*	Abreibkraft [N]	Volumen [cm ³]	Min. Werkstückradius [mm] (konvex)	Empf. Schlauchinnen-Ø d [mm]
FGA 13 PVC-50	1,7	6	0,5	10	4
FGA 19 PVC-50	5,9	10	1,6	15	4
FGA 22 PVC-50	5,3	16	2,3	20	4

*Die Saugkraftangaben sind theoretische Werte bei -0,6 bar Vakuum sowie trockener, glatter und ebener Werkstückoberfläche - sie werden ohne Sicherheitsfaktoren angegeben

Sauggreifer für die Verpackungsindustrie

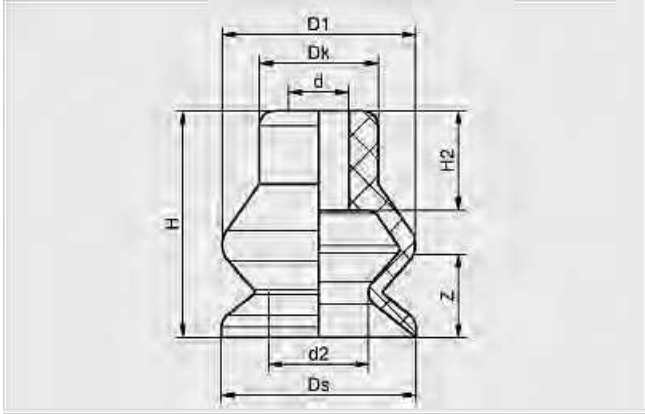


Balgsauger FGA PVC (1,5 Falten)

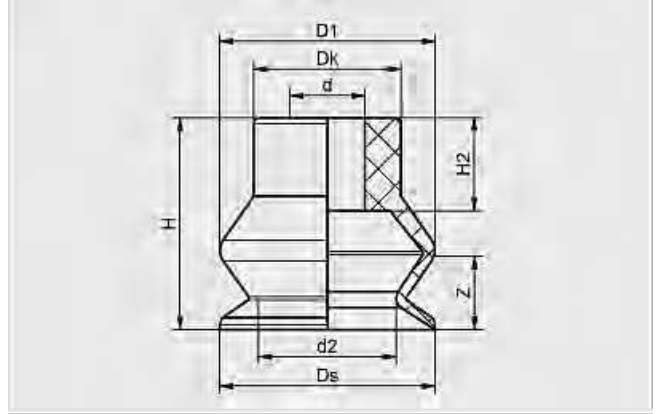
Jetzt online bestellen - www.schmalz.com



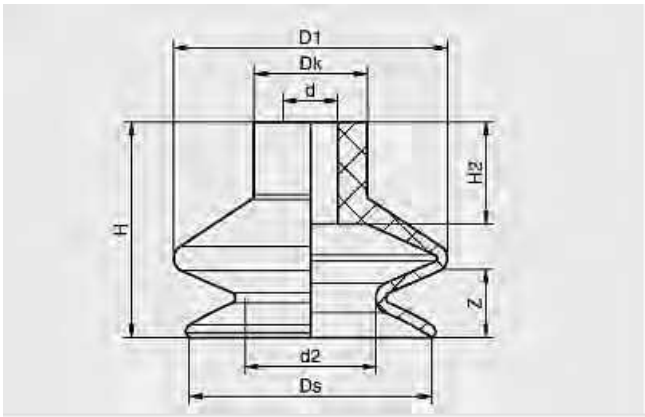
Konstruktionsdaten Balgsauger FGA PVC (1,5 Falten)



FGA 13 PVC-50



FG 19 PVC-50



FGA 22 PVC-50

Typ	Abmessungen in mm*							
	D1	d	d2	Dk	Ds	H	H2	Z (Hub)
FGA 13 PVC-50	12,8	4,0	6,6	7,9	12,9	15,0	6,6	6
FGA 19 PVC-50	19,0	6,6	12,2	13,0	19,0	18,7	8,2	6
FGA 22 PVC-50	24,2	4,8	11,5	10,0	21,5	19,0	9,0	7

*Zulässige Maßtoleranzen für Elastomerteile nach M3 - DIN 7715

Sauggreifer für die Verpackungsindustrie



Balgsauger FG PVC (2,5 Falten)

Jetzt online bestellen - www.schmalz.com

Vakuum-
Sauggreifer
2



Balgsauger FG PVC

Unsere Highlights...

- Optimierte Bauform mit 2,5 Falten und großem wirksamen Durchmesser
- Weiche und anschmiegsame Dichtlippe
- Flexibles, anpassungsfähiges Material und weiche Falten
- Widerstandsfähiger Werkstoff PVC

Ihr Nutzen...

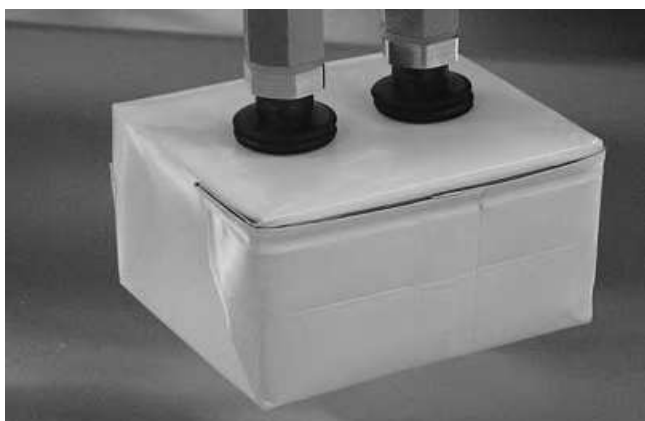
- > Optimierter Dämpfungseffekt beim Aufsetzen auf Werkstücke; hohe Saugkraft
- > Sehr gute Anpassung an gewölbte Flächen und Werkstückunebenheiten
- > Optimierte Abdichteigenschaften; besonders auch auf biegeschlaffen Werkstücken
- > Hohe Standzeit; sehr breites Einsatzgebiet



Handhabung von folienverschweißten Produkten

Anwendung

- Handhabung von äußerst empfindlichen Werkstücken durch Dämpfungseffekt mittels Falten und weicher Dichtlippe
- Handhabungsaufgaben in der Verpackungsindustrie wie z. B. die Handhabung von folienverschweißten Produkten, Blisterverpackungen oder Kleinkartonagen
- Einsatz in Kartonaufrichtern oder auch zur Labelpositionierung
- Einsatz bei der Handhabung von biegeschlaffen Werkstücken und labilen Umverpackungen
- Handhabungsaufgaben in Spülprozessen mit gechlortem Wasser, wie das Spülen von Beuteln
- Handhabung von CDs und DVDs



Handhabung von Kleinkartonagen

Aufbau

- Robuster und widerstandsfähiger Sauger FG mit 2,5 Falten und Einfachdichtlippe
- Sehr anpassungsfähige Geometrie und weiches anschmiegsames Material
- Großer wirksamer Innendurchmesser

Eignung für branchenspezifische Anwendungen



Sauggreifer für die Verpackungsindustrie



Balgsauger FG PVC (2,5 Falten)

Jetzt online bestellen - www.schmalz.com

Bezeichnungsschlüssel Balgsauger FG PVC (2,5 Falten)

Kurzbezeichnung	Durchmesser in mm	Material und Shorehärte
Beispiel: FG	18	PVC-50
FG...ohne Anschlussgewinde	18 23 32	PVC-50

Bestelldaten Balgsauger FG PVC (2,5 Falten)

Typ*	Artikel-Nr.
FG 18 PVC-50	10.01.06.01941
FG 23 PVC-50	10.01.06.01942
FG 32 PVC-50	10.01.06.01943

*Weitere Werkstoffdaten im Kapitel 2 "Grundlagen Saugermaterial"

Bestelldaten Zubehörteile Saugernippel Balgsauger FG PVC (2,5 Falten)

Typ	M5-AG	G1/8-AG	G1/4-AG	G1/8-IG	G1/4-IG
FG 18 PVC	10.01.06.00123	10.01.06.05735	-	10.01.06.05731	-
FG 23 PVC	-	-	10.01.05.00122	-	10.01.05.00121
FG 32 PVC	-	10.01.06.02249	-	-	-

Technische Daten Balgsauger FG PVC (2,5 Falten)

Typ	Saugkraft [N]*	Abreißkraft [N]	Volumen [cm ³]	Min. Werkstückradius [mm] (konvex)	Empf. Schlauchinnen-Ø d [mm]
FG 18 PVC-50	3,2	8	1,9	15	4
FG 23 PVC-50	6,6	15	3,4	20	4
FG 32 PVC-50	13,9	24	9,0	30	6

*Die Saugkraftangaben sind theoretische Werte bei -0,6 bar Vakuum sowie trockener, glatter und ebener Werkstückoberfläche - sie werden ohne Sicherheitsfaktoren angegeben

Sauggreifer für die Verpackungsindustrie

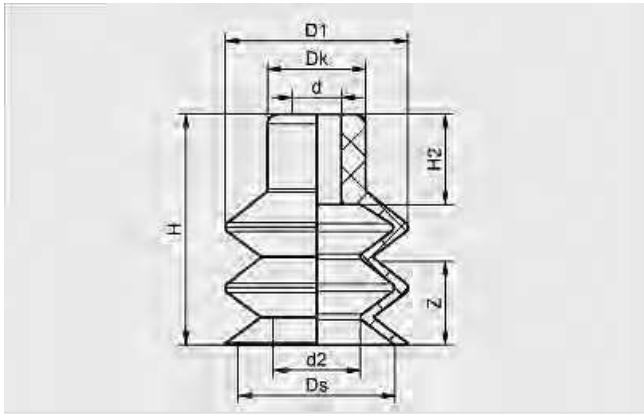


Balgsauger FG PVC (2,5 Falten)

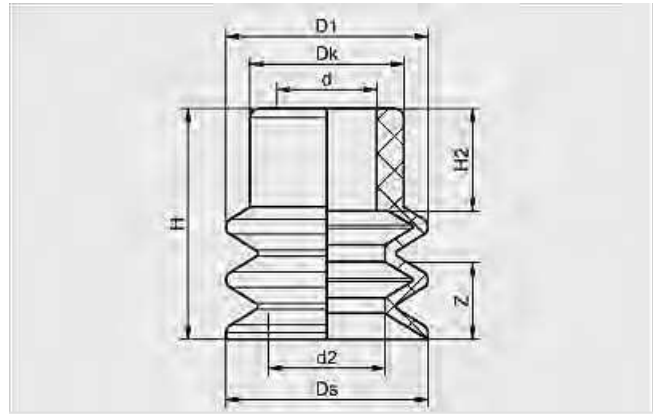
Jetzt online bestellen - www.schmalz.com

Vakuum-
Sauggreifer
2

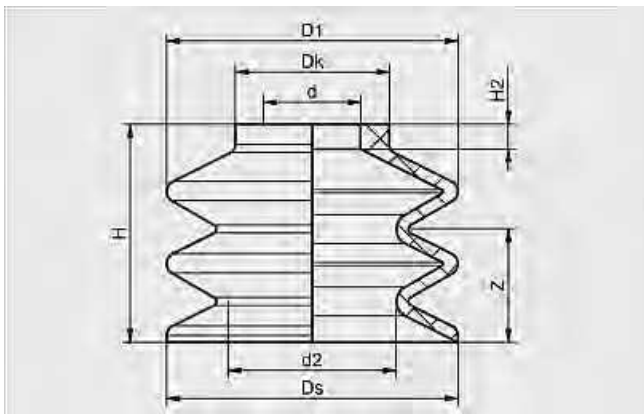
Konstruktionsdaten Balgsauger FG PVC (2,5 Falten)



FG 18 PVC-50



FG 23 PVC-50



FG 32 PVC-50

Typ	Abmessungen in mm*							
	D1	d	d2	Dk	Ds	H	H2	Z (Hub)
FG 18 PVC-50	18,6	5,0	8,9	10	16,0	23,5	9,2	9
FG 23 PVC-50	22,3	11,0	12,9	17	22,3	25,5	11,3	9
FG 32 PVC-50	32,2	10,7	18,6	17	32,2	24,0	2,8	13

*Zulässige Maßtoleranzen für Elastomerteile nach M3 - DIN 7715