

Sauggreifer für Folien und Papier



Flachsauggreifer SGPN

Jetzt online bestellen - www.schmalz.com

Vakuum-
Sauggreifer
2



Folien- und Papiersauggreifer SGPN

Unsere Highlights...

- Flache, lang auslaufende Dichtlippe und innere Abstützung
- Besonders weicher Werkstoff Naturkautschuk NK mit nur 40 Shore A
- Auch im Werkstoff Silikon SI mit 50 Shore A lieferbar

Ihr Nutzen...

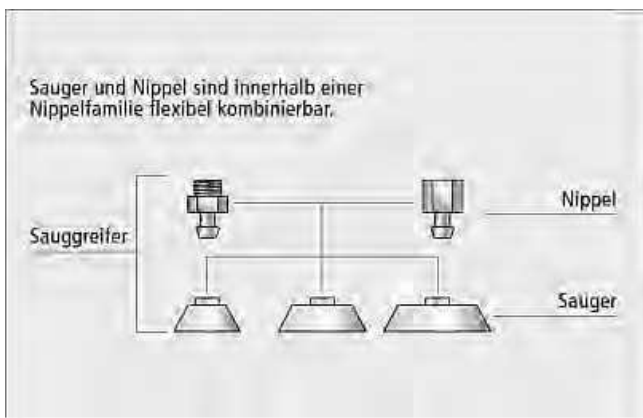
- >Kein "Einziehen" in den Sauggreifer, auch für dünne Folien, Papier und Solarzellen bestens geeignet
- >Kein Knittern beim Ansaugen von Papier und Folie
- >Ozon-, UV- und hitzebeständig; prädestiniert für Handhabungsaufgaben in der Papier- und Druckindustrie



Folien- und Papiersauggreifer SGPN SI bei der Handhabung von Blisterverpackungen

Anwendung

- Handhabung von Papier und Folie
- Handhabung von Furnier
- Handhabung von Wafern und Solarzellen
- Handhabung von verschiedensten Verpackungen (Kunststoffolie, Papier, Blisterverpackungen)



Baukastensystem Sauggreifer

Aufbau

- Robuster und widerstandsfähiger Sauggreifer SGPN mit Einfachdichtlippe, bestehend aus Sauger SGP und Anschlussnippel
- Sauger auf Nippel gesteckt
- Die Sauggreifer werden unmontiert ausgeliefert



Eignung für branchenspezifische Anwendungen

Sauggreifer für Folien und Papier



Flachsauggreifer SGPN

Jetzt online bestellen - www.schmalz.com

Bezeichnungsschlüssel Flachsauggreifer SGPN

Kurzbezeichnung	Durchmesser in mm	Material und Shorehärte	Anschlussgewinde
Beispiel: SGPN	30	NK-40	G1/4-IG
SGPN...mit Anschlussnippel SGP...ohne Anschlussnippel	15 bis 40	NK-40 SI-50	M5-AG G1/8-IG/AG G1/4-IG/AG

Bestelldaten Flachsauggreifer SGPN

Typ	Naturkautschuk NK 40±5ShA	Silikon SI 50±5ShA
SGPN 15 M5-AG	10.01.01.11977	10.01.01.11980
SGPN 15 G1/8-AG	10.01.01.10315	10.01.01.11981
SGPN 15 G1/8-IG	10.01.01.10181	10.01.01.11982
SGPN 20 M5-AG	10.01.01.11978	10.01.01.11983
SGPN 20 G1/8-AG	10.01.01.10316	10.01.01.11984
SGPN 20 G1/8-IG	10.01.01.10180	10.01.01.11985
SGPN 24 M5-AG	10.01.01.11979	10.01.01.11986
SGPN 24 G1/8-AG	10.01.01.10317	10.01.01.11987
SGPN 24 G1/8-IG	10.01.01.10182	10.01.01.11988
SGPN 30 G1/4-AG	10.01.01.00791	10.01.01.11989
SGPN 30 G1/4-IG	10.01.01.00790	10.01.01.11990
SGPN 34 G1/4-AG	10.01.01.10831	-
SGPN 34 G1/4-IG	10.01.01.10830	-
SGPN 35 G1/4-AG	10.01.01.00793	-
SGPN 35 G1/4-IG	10.01.01.00792	-
SGPN 40 G1/8-AG	10.01.01.11739	-
SGPN 40 G1/4-AG	10.01.01.00795	-
SGPN 40 G1/4-IG	10.01.01.00794	-

*Weitere Werkstoffdaten im Kapitel 2 "Grundlagen Saugermaterial"

Bestelldaten Ersatzteile Sauger und Saugeranschlussnippel

Typ	Naturkautschuk NK 40±5ShA	Silikon SI 50±5ShA	Typ	Saugeranschlussnippel
SGP 15	10.01.01.10318	10.01.01.10574	SGPN 15 M5-AG	SA-NIP N016 M5-AG DN250 10.01.06.00123
SGP 20	10.01.01.10319	10.01.01.11571	SGPN 15 G1/8-AG	SA-NIP N016 G1/8-AG DN350 10.01.06.05735
SGP 24	10.01.01.10320	10.01.01.10577	SGPN 15 G1/8-IG	SA-NIP N016 G1/8-IG DN350 10.01.06.05731
SGP 30	10.01.01.00787	10.01.01.01064	SGPN 20 M5-AG	SA-NIP N016 M5-AG DN250 10.01.06.00123
SGP 34	10.01.01.10829	-	SGPN 20 G1/8-AG	SA-NIP N016 G1/8-AG DN350 10.01.06.05735
SGP 35	10.01.01.00788	-	SGPN 20 G1/8-IG	SA-NIP N016 G1/8-IG DN350 10.01.06.05731
SGP 40	10.01.01.00789	-	SGPN 24 M5-AG	SA-NIP N016 M5-AG DN250 10.01.06.00123
			SGPN 24 G1/8-AG	SA-NIP N016 G1/8-AG DN350 10.01.06.05735
			SGPN 24 G1/8-IG	SA-NIP N016 G1/8-IG DN350 10.01.06.05731
			SGPN 30 G1/4-AG	SA-NIP N033 G1/4-AG DN550 10.01.01.00818
			SGPN 30 G1/4-IG	SA-NIP N033 G1/4-IG DN550 10.01.01.00817
			SGPN 34 G1/4-AG	SA-NIP N033 G1/4-AG DN550 10.01.01.00818
			SGPN 34 G1/4-IG	SA-NIP N033 G1/4-IG DN550 10.01.01.00817
			SGPN 35 G1/4-AG	SA-NIP N034 G1/4-AG DN550 10.01.01.00820
			SGPN 35 G1/4-IG	SA-NIP N034 G1/4-IG DN550 10.01.01.00819
			SGPN 40 G1/8-AG	SA-NIP N035 G1/8-AG DN500 10.01.01.11738
			SGPN 40 G1/4-AG	SA-NIP N035 G1/4-AG DN550 10.01.01.00822
			SGPN 40 G1/4-IG	SA-NIP N035 G1/4-IG DN550 10.01.01.00821

Sauggreifer für Folien und Papier



Flachsauggreifer SGPN

Jetzt online bestellen - www.schmalz.com

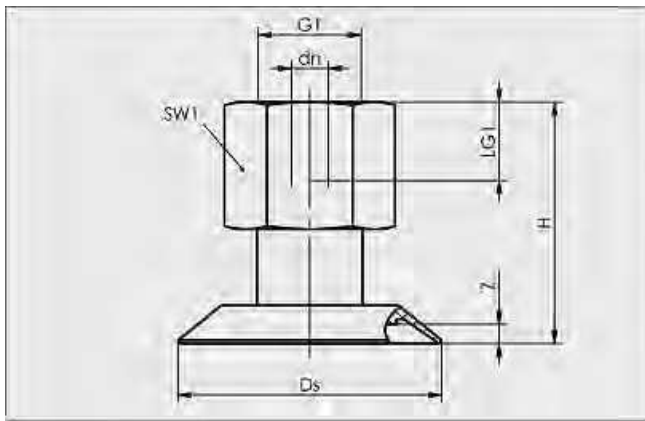
Vakuum-
Sauggreifer
2

Technische Daten Flachsauggreifer SGPN

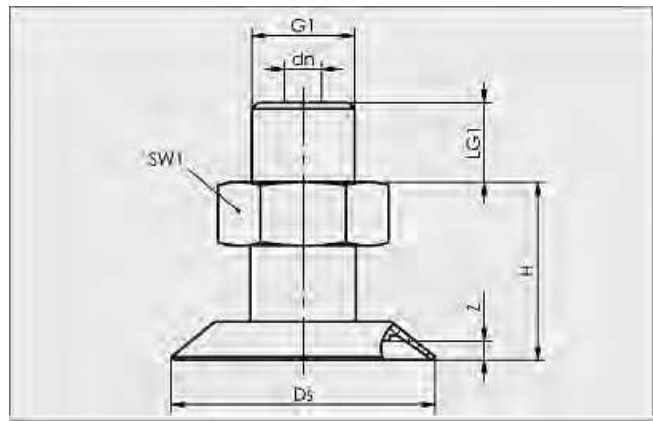
Typ	Saugkraft [N]*	Volumen [cm ³]	Empf. Schlauchinnen-Ø d [mm]	Nippelfamilie
SGPN 15	5,5	0,12	2	N 016
SGPN 20	8,5	0,31	2	N 016
SGPN 24	11,0	0,70	4	N 016
SGPN 30	19,0	1,50	4	N 033
SGPN 34	25,0	2,10	4	N 033
SGPN 35	31,0	2,20	4	N 034
SGPN 40	33,0	2,90	4	N 035

*Die Saugkraftangaben sind theoretische Werte bei -0,6 bar Vakuum sowie trockener, glatter und ebener Werkstückoberfläche - sie werden ohne Sicherheitsfaktoren angegeben

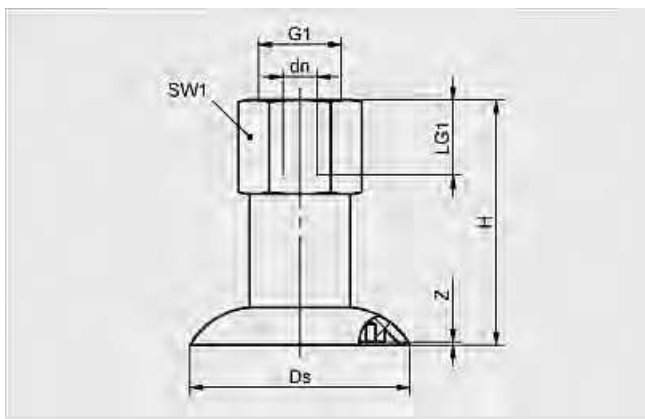
Konstruktionsdaten Flachsauggreifer SGPN



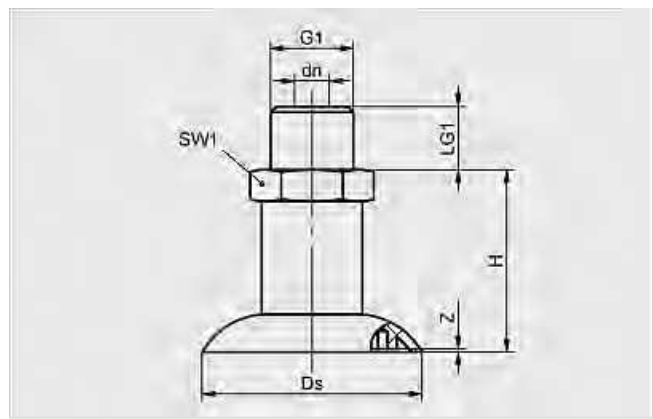
SGPN 15 bis 40 IG



SGPN 15 bis 40 AG



SGPN 35 IG



SGPN 35 AG

Sauggreifer für Folien und Papier



Flachsauggreifer SGPN

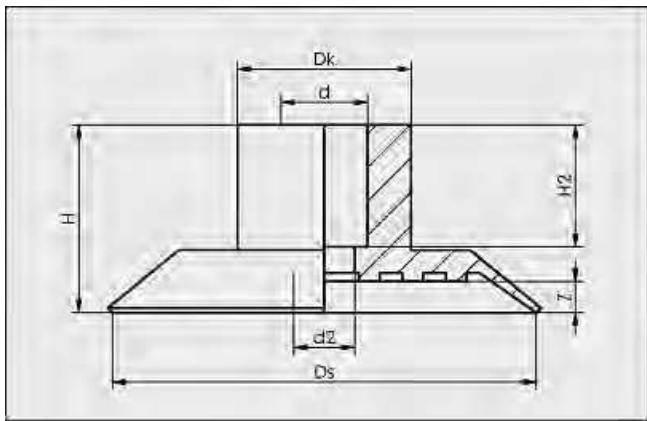
Jetzt online bestellen - www.schmalz.com

Konstruktionsdaten Flachsauggreifer SGPN

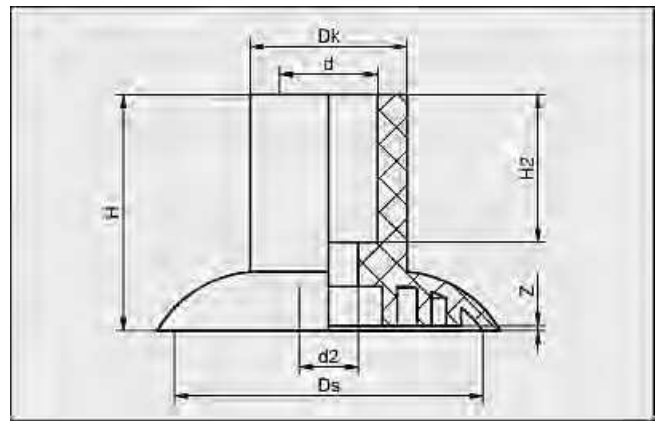
Typ	Abmessungen in mm*						
	dn	Ds	G1	H	LG1	SW1	Z
SGPN 15 M5-AG	2,5	15	M5-AG	15,0	5,0	7	0,8
SGPN 15 G1/8-AG	3,5	15	G1/8"-AG	15,8	7,5	14	0,8
SGPN 15 G1/8-IG	3,5	15	G1/8"-IG	21,8	8,0	14	0,8
SGPN 20 M5-AG	2,5	20	M5-AG	15,3	5,0	7	1,3
SGPN 20 G1/8-AG	3,5	20	G1/8"-AG	16,3	7,5	14	1,3
SGPN 20 G1/8-IG	3,5	20	G1/8"-IG	22,3	8,0	14	1,3
SGPN 24 M5-AG	2,5	25	M5-AG	15,8	5,0	7	1,8
SGPN 24 G1/8-AG	3,5	25	G1/8"-AG	16,8	7,5	14	1,8
SGPN 24 G1/8-IG	3,5	25	G1/8"-IG	22,8	8,0	14	1,8
SGPN 30 G1/4-AG	5,5	30	G1/4"-AG	28,0	10,0	17	2,3
SGPN 30 G1/4-IG	5,5	30	G1/4"-IG	38,0	12,0	17	2,3
SGPN 34 G1/4-AG	5,5	35	G1/4"-AG	28,0	10,0	17	2,3
SGPN 34 G1/4-IG	5,5	35	G1/4"-IG	38,0	12,0	17	2,3
SGPN 35 G1/4-AG	5,5	30	G1/4"-AG	29,0	10,0	17	0,5
SGPN 35 G1/4-IG	5,5	30	G1/4"-IG	39,0	12,0	17	0,5
SGPN 40 G1/8-AG	5,0	40	G1/8"-AG	25,0	9,0	17	2,3
SGPN 40 G1/4-AG	5,5	40	G1/4"-AG	25,0	10,0	17	2,3
SGPN 40 G1/4-IG	5,5	40	G1/4"-IG	35,0	12,0	17	2,3

*Zulässige Maßtoleranzen für Elastomerteile nach M3 - DIN 7715

Konstruktionsdaten Flachsauger SGP



SGP 15 bis 40



SGP 35

Typ	Abmessungen in mm*						
	d	d2	Dk	Ds	H	H2	Z
SGP 15	4,5	3,5	9,0	14,5	10,0	7,2	0,8
SGP 20	4,5	3,5	10,5	20,0	10,4	7,1	1,3
SGP 24	4,5	3,5	10,0	24,0	10,8	7,3	1,8
SGP 30	11,2	6,6	15,6	30,0	22,2	15,7	2,3
SGP 34	11,2	5,8	15,2	34,0	23,0	16,8	2,3
SGP 35	10,0	5,4	16,5	30,2	23,5	14,8	0,5
SGP 40	8,0	5,0	16,0	40,0	20,6	14,5	2,3

*Zulässige Maßtoleranzen für Elastomerteile nach M3 - DIN 7715