

# Sauggreifer für Hochtemperatur-Aufgaben



## Hochtemperatur-Saugplatten SPL-HT

Jetzt online bestellen - [www.schmalz.com](http://www.schmalz.com)



Hochtemperatur-Saugplatten SPL-HT ST

### Unsere Highlights...

- Grundkörper aus Edelstahl mit Dichtung aus Spezialgewebe
- Die einzige Saugplatte mit einer Temperaturbeständigkeit bis 600°C!
- Dichtung schnell und einfach wechselbar

### Ihr Nutzen...

- > Sehr hohe Temperaturbeständigkeit (auch längerfristig)
- > Auch heiße Werkstücke können nun sicher und schonend mit Vakuum gegriffen werden
- > Dichtung kann bei Verschleiß oder Beschädigung separat gewechselt werden

### Anwendung

- Handhabung von Werkstücken mit glatter Oberfläche
- Einsatz z.B. in der Glasindustrie im Prozess der Floatglasherstellung oder in Temperungsprozessen
- Warmumformen in der Metallindustrie



### Aufbau

- Robuster Grundkörper aus Edelstahl
- Dichtung formschlüssig in den Grundkörper geklemmt und schnell wechselbar
- Dichtung aus Spezialgewebe für den Hochtemperatureinsatz

### Eignung für branchenspezifische Anwendungen

### Bezeichnungsschlüssel Hochtemperatur-Saugplatten SPL-HT

Kurzbezeichnung	Durchmesser in mm	Material	Anschlussgewinde
Beispiel: SPL-HT	35	ST	G1/4-IG
SPL-HT	35 60 90 140	ST...Spezial Silikat-Gewebe	G1/4-IG G3/8-IG

### Bestelldaten Hochtemperatur-Saugplatten SPL-HT

Typ	Artikel-Nr.
SPL-HT 35 ST G1/8-IG	10.01.23.00023
SPL-HT 60 ST G1/4-IG	10.01.23.00006
SPL-HT 90 ST G1/4-IG	10.01.23.00007
SPL-HT 140 ST G3/8-IG	10.01.23.00008

### Bestelldaten Ersatzteile Sauger

Typ	Dichtring DR-SPL-HT
SPL-HT 35 ST G1/8-IG	10.01.23.00022
SPL-HT 60 ST G1/4-IG	10.01.23.00001
SPL-HT 90 ST G1/4-IG	10.01.23.00016
SPL-HT 140 ST G3/8-IG	10.01.23.00018

# Sauggreifer für Hochtemperatur-Aufgaben



## Hochtemperatur-Saugplatten SPL-HT

Jetzt online bestellen - [www.schmalz.com](http://www.schmalz.com)

Vakuum-  
Sauggreifer

2

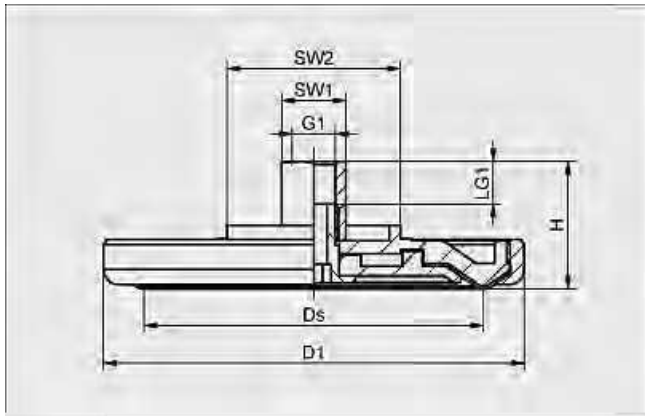
### Technische Daten Hochtemperatur-Saugplatten SPL-HT

Typ	Saugkraft [N]*	Volumen [cm <sup>3</sup> ]	Erforderl. Saugleistung für $p_u = -0,7$ bar [l/min]**	Gewicht [g]	Empf. Schlauchinnen-Ø d [mm]
SPL-HT 35 ST G1/8-IG	47	4	55	225	4
SPL-HT 60 ST G1/4-IG	130	12	78	375	6
SPL-HT 90 ST G1/4-IG	320	25	100	675	6
SPL-HT 140 ST G3/8-IG	740	50	120	1390	9

\*Die Saugkraftangaben sind theoretische Werte bei - 0,6 bar Vakuum sowie glatter und ebener Werkstückoberfläche - sie werden ohne Sicherheitsfaktoren angegeben. Für die Systemauslegung ist der Sicherheitsfaktor um mindestens 3 zu erhöhen.

\*\*Die empfohlene Saugleistung bezieht sich auf eine mittlere Werkstücktemperatur von ca. 300°C, Tests mit Originalwerkstücken empfohlen.

### Konstruktionsdaten Hochtemperatur-Saugplatten SPL-HT



SPL-HT 35-140 ST

Typ	Abmessungen in mm*							
	dn	D1	Ds	G1	H	LG1	SW1	SW2
SPL-HT 35 ST G1/8-IG	5	53	35	G1/8"-IG	29	12	14	27
SPL-HT 60 ST G1/4-IG	7	80	58	G1/4"-IG	39	12	17	27
SPL-HT 90 ST G1/4-IG	7	112	90	G1/4"-IG	39	12	17	46
SPL-HT 140 ST G3/8-IG	8	160	138	G3/8"-IG	39	12	22	95